

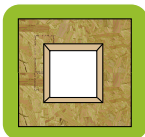
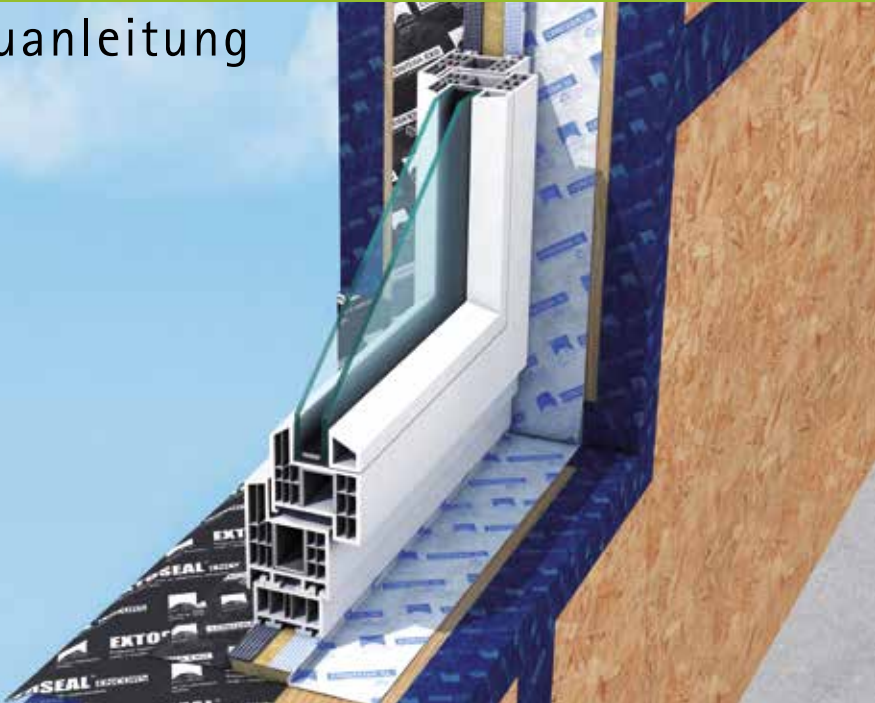
pro clima

# FENSTERBOX

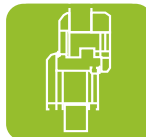
DichtSysteme für Profis

NEU

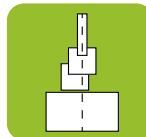
Einbauanleitung



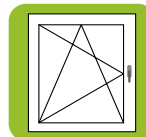
HOLZBAU



KUNSTSTOFF



EINBAU MITTIG



DREH-KIPP



[www.proclima.ch](http://www.proclima.ch)



## Moderne Fenster einfach sicher anschliessen

### 1. Luftdichtung innen

Das Eindringen von Raumluft wird verhindert: Schimmel, Luftströmungen und Energieverluste werden somit vermieden.

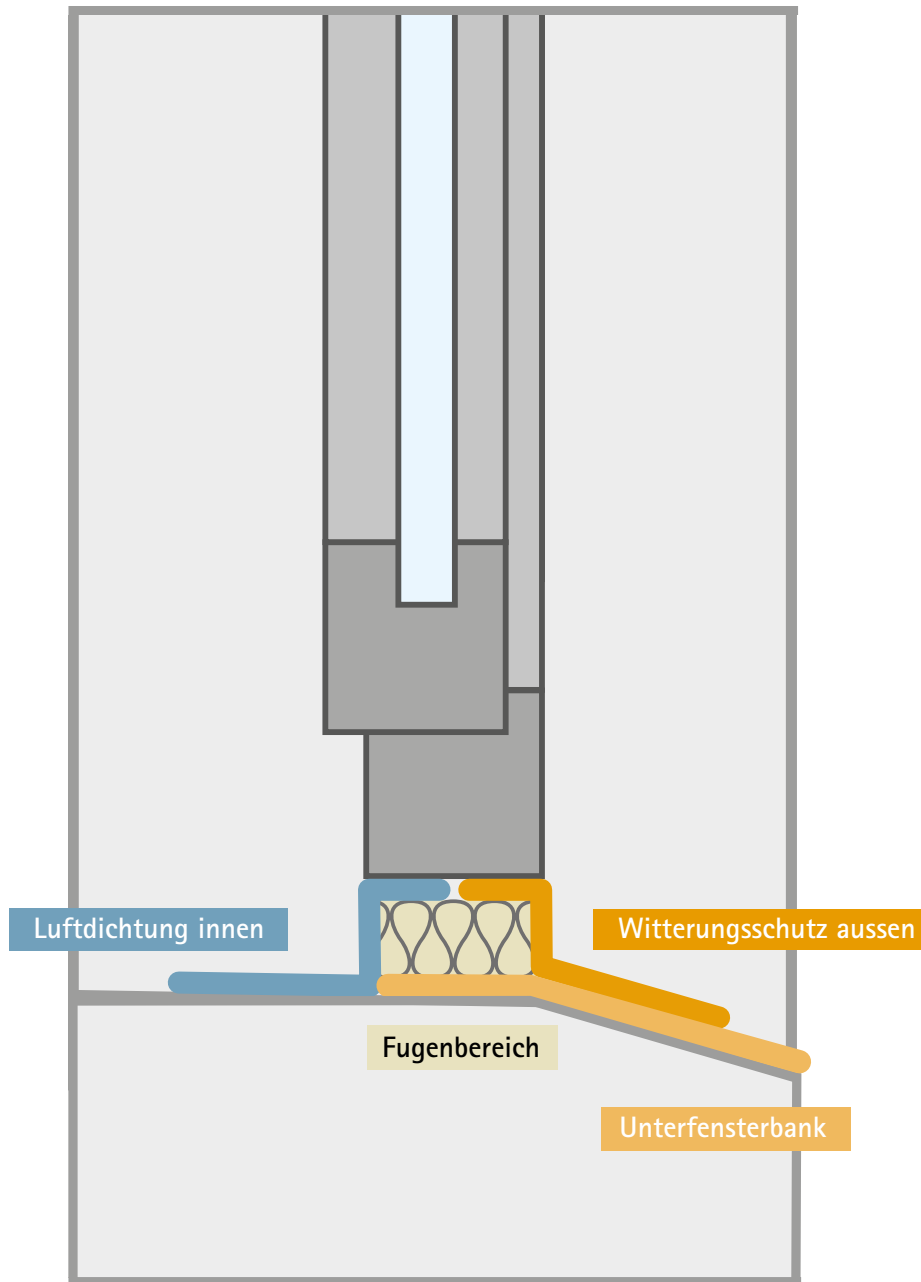
### 2. Fugenbereich

Anschlussfugen werden mit einem zugelassenen Dämmstoff ausgefüllt. Dadurch werden Wärmebrücken minimiert.

### 3. Witterungsschutz aussen

Die äussere Dichtung schützt vor Schlagregen und Wind. Sie verhindert unkontrollierten Feuchteintritt in die Konstruktion und schützt somit vor Bauschäden.

Die Unterfensterbank dient als zweite wasserableitende Schicht und schafft zusätzliche Sicherheit vor eindringendem Wasser unterhalb der Fensterbank.



# Inhalt

## Ganz einfach zum perfekten Anschluss

- 1. Untergrund prüfen S. 6
- 2. Luftdichtung innen vorbereiten S. 7
- 3. Witterungsschutz aussen vorbereiten S. 20
- 4. Unterfensterbank montieren S. 24
- 5. Fenster einsetzen S. 29
- 6. Luftdichtung innen fertigstellen S. 35
- 7. Fuge dämmen S. 38
- 8. Witterungsschutz aussen fertigstellen S. 39
- 9. Qualitätssicherung, Abnahme und Dokumentation S. 41

## Diese Einbauanleitung gilt für:

## Dreh-Kipp-Fenster aus Kunststoff, Einbau mittig, Holzbau, Neubau

### ☒ Checkliste - das wird benötigt:

**PRODUKT-VARIANTEN:**



**CONTEGA SOLIDO SL**  
Vollflächig klebendes Fensteranschlussband für innen  
Prüfbericht Nr. 16-000527-PRO2 (PB 1-E03-020310-de-01)  
- CONTEGA SOLIDO SL  
- CONTEGA SOLIDO EXO  
nach MO-01/1:2007-01, Abs. 5  
24.06.2016



**CONTEGA SOLIDO SL-D**  
Vollflächig klebendes Fensteranschlussband für innen mit zusätzlicher Klebezone auf der Vliesseite  
Prüfbericht Nr. 15-003305-PRO1 (PB-E03-020310-de-02)  
- CONTEGA SOLIDO SL-D  
- CONTEGA SOLIDO EXO-D  
nach MO-01/1:2007-01, Abs. 5  
15.03.2016

*Für innen und aussen:*



**NEU**

**CONTEGA SOLIDO IO-D**  
Intelligentes, vollflächig klebendes Fensteranschlussband für innen und aussen mit zusätzlicher Klebezone



**EXTOSEAL ENCORS**  
Wasserführendes Anschlussklebeband mit hoher Klebkraft  
Prüfbericht Nr. 16-000527-PRO2 (PB 2-E03-020310-de-01)  
Unterfensterbank EXTOSEAL ENCORS mit CONTEGA SOLIDO EXO  
nach MO-01/1:2007-01, Abs. 5  
24.06.2016



**ORCON**  
Anschlusskleber für innen und aussen



**PRESSFIX**  
Anpresshilfe



wiederablösbares Klebeband



Handfeger



Bohrmaschine/Akkuschrauber  
Wasserwaage, Cuttermesser



Tragklötze

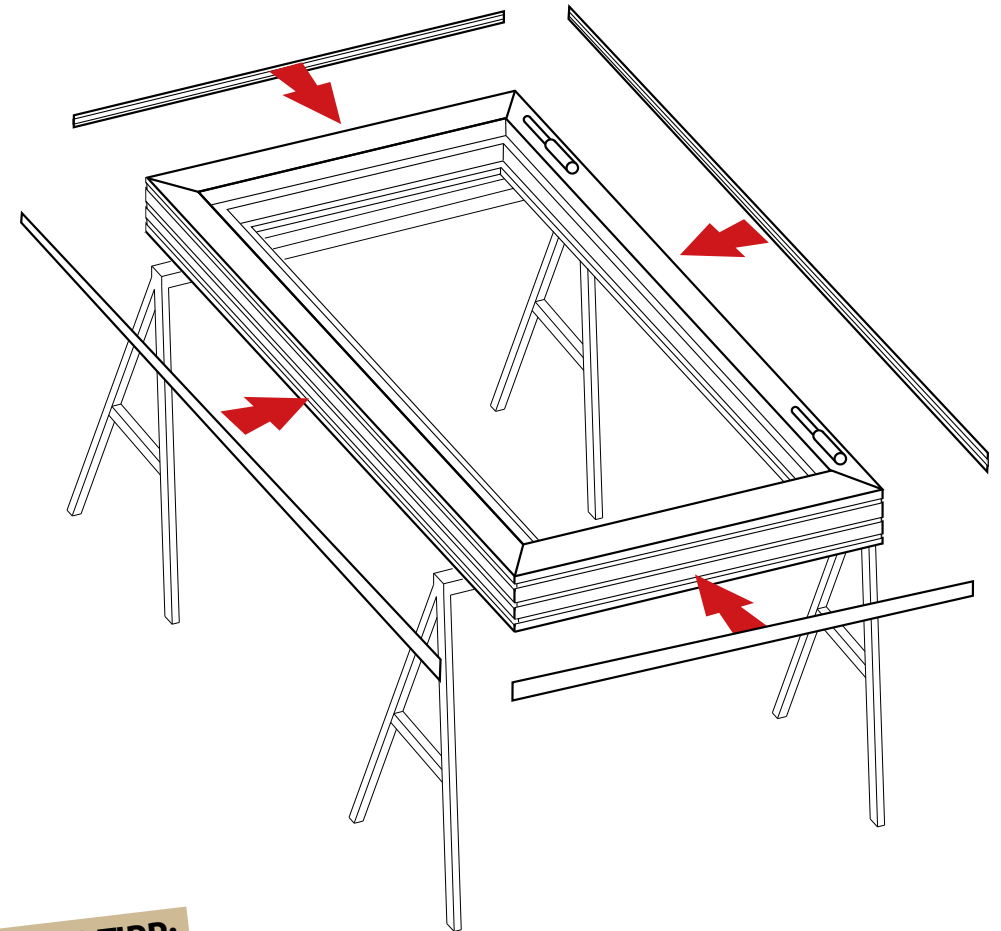
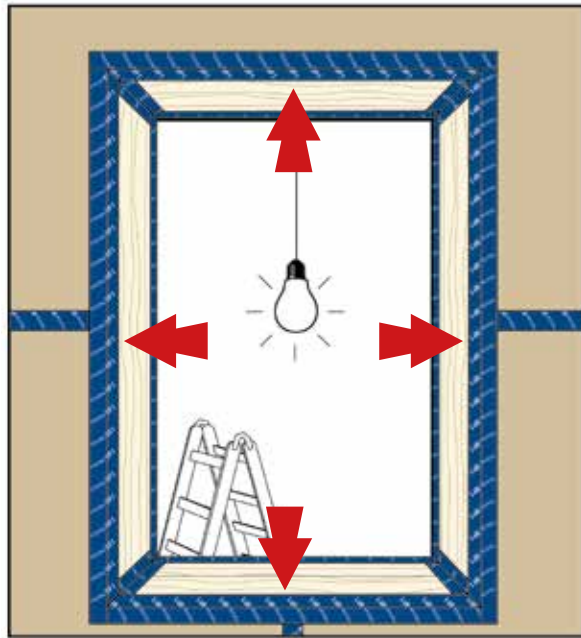


Fixierhilfen

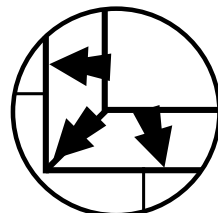


geeignetes Befestigungsmittel

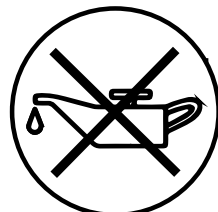
1. Ggf. Profilabdeckungen aufklipsen und anschliessend Profil reinigen



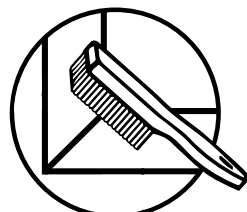
Frostfrei



Luftdichte Verklebung



Fett- und ölfrei



Sauber / Abfegen

**PROFI-TIPP:**

CONTEGA-Anschlussbänder vor der Fenstermontage am Rahmen ankleben: Einfache Montage des Klebebandes – sichere Abdichtung – wertvolle Zeit gespart.



Die Verbindungen von Ecken, Aufsteckprofilen, Verbreiterungen und Abdeckleisten sind luftdicht bzw. schlagregensicher auszubilden. Offene Enden können mit EXTONSEAL ENCORS verschlossen werden.

## 2. CONTEGA SOLIDO SL innen am Blendrahmen verkleben

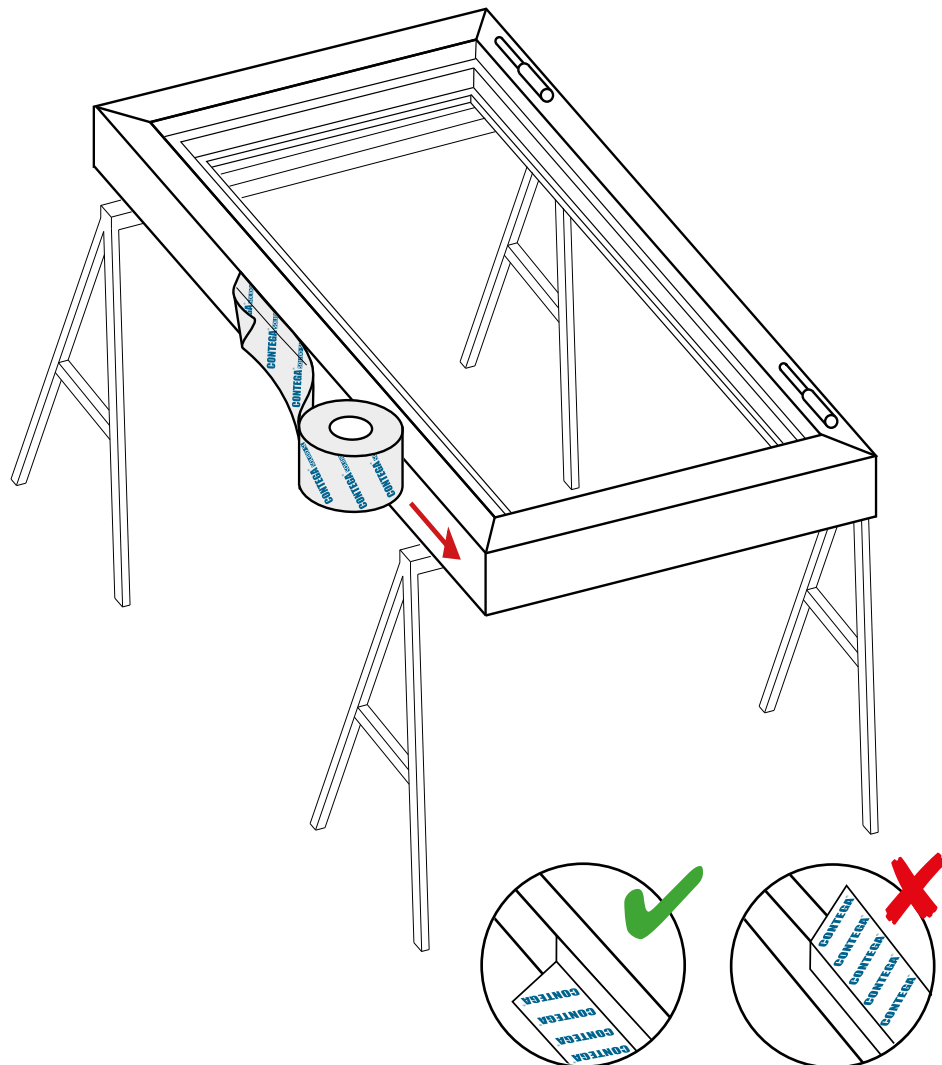


## CONTEGA<sup>®</sup> SOLIDO SL

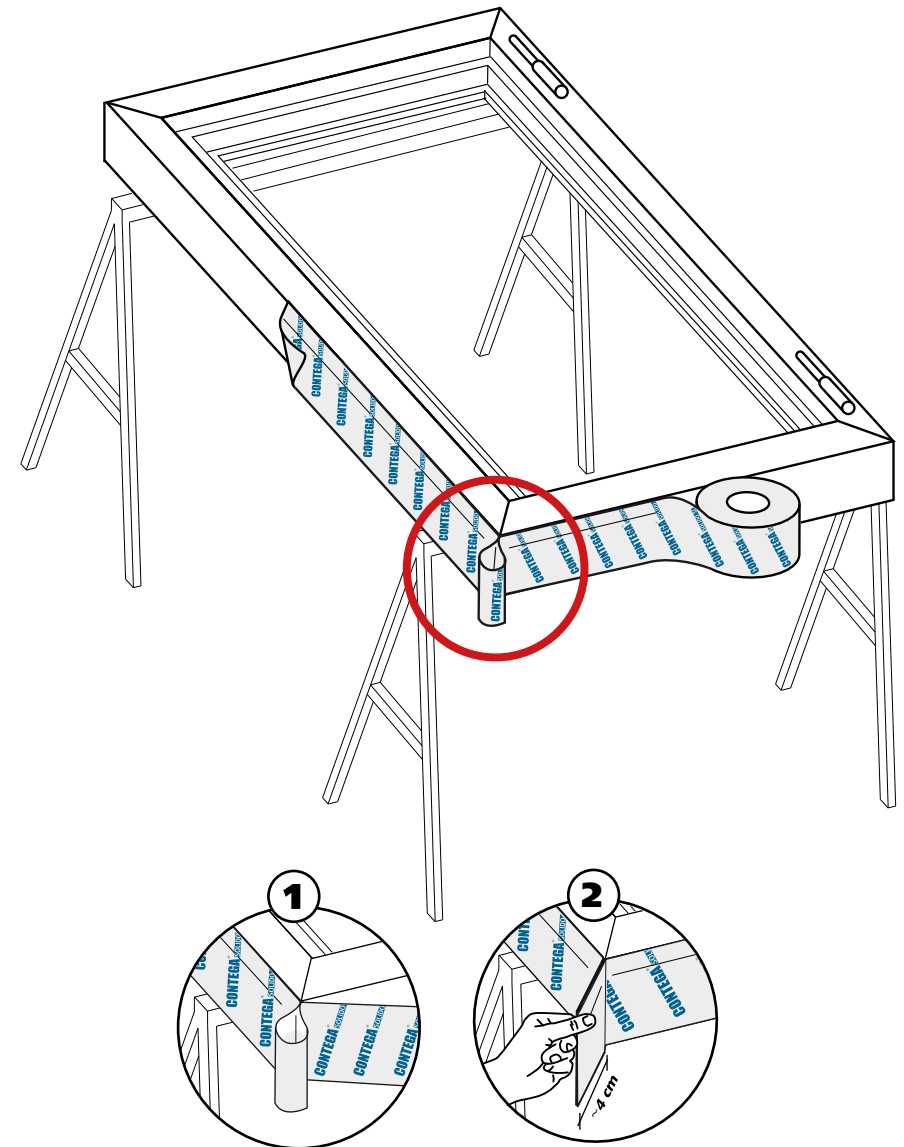
Vollflächig klebendes, diffusionsoffenes, überputzbares Anschlussband für innen



Prüfbericht Nr. 16-000527-PRO2  
(PB 1-E03-020310-de-01)  
- CONTEGA SOLIDO SL  
- CONTEGA SOLIDO EXO  
nach MO-01/1:2007-01, Abs. 5  
24.06.2016

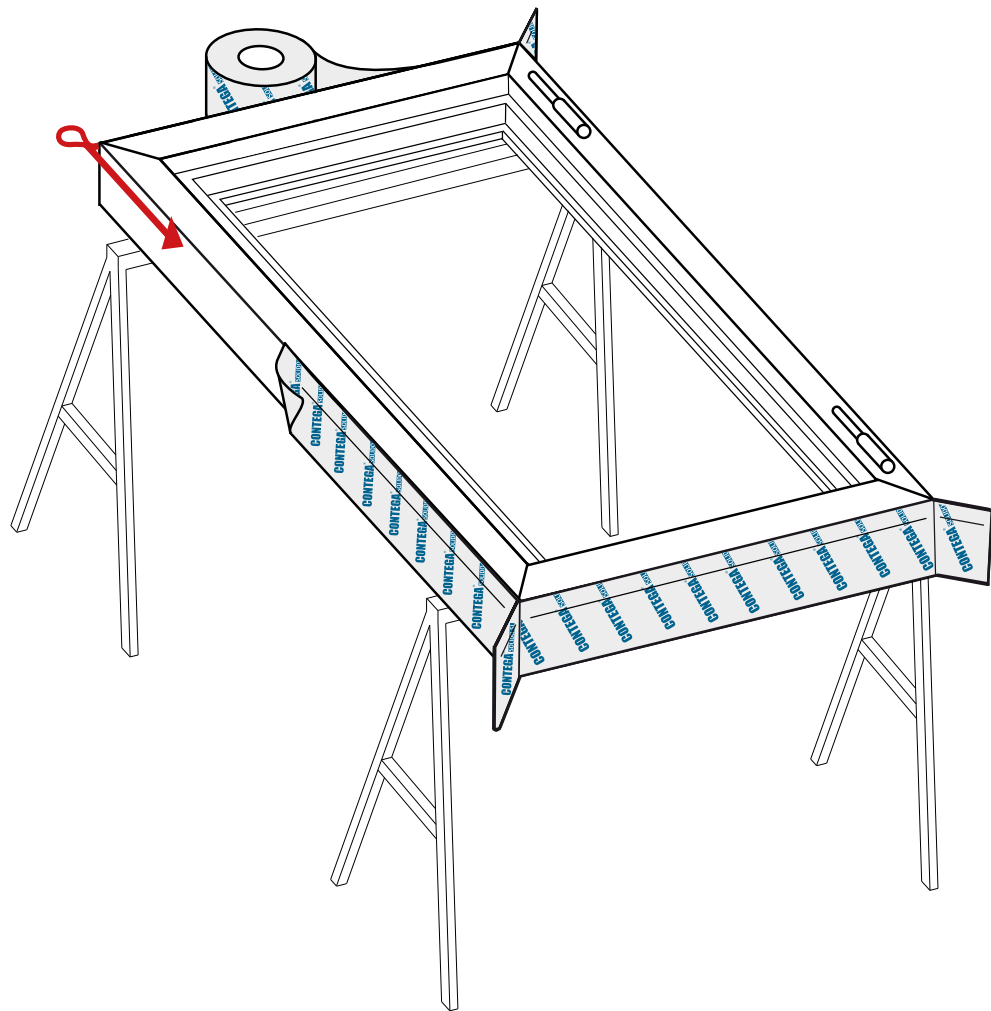


## 3. Eckschlaufen anlegen

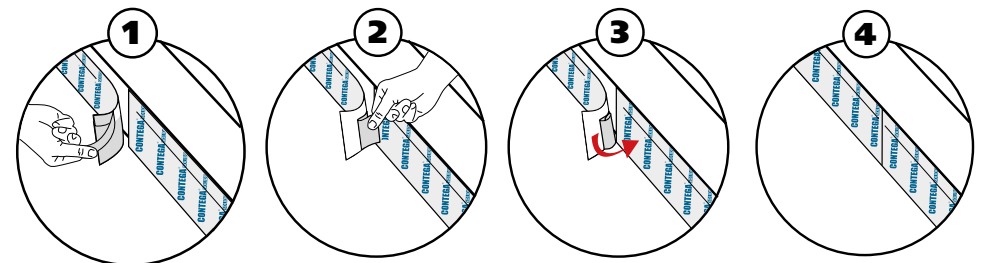
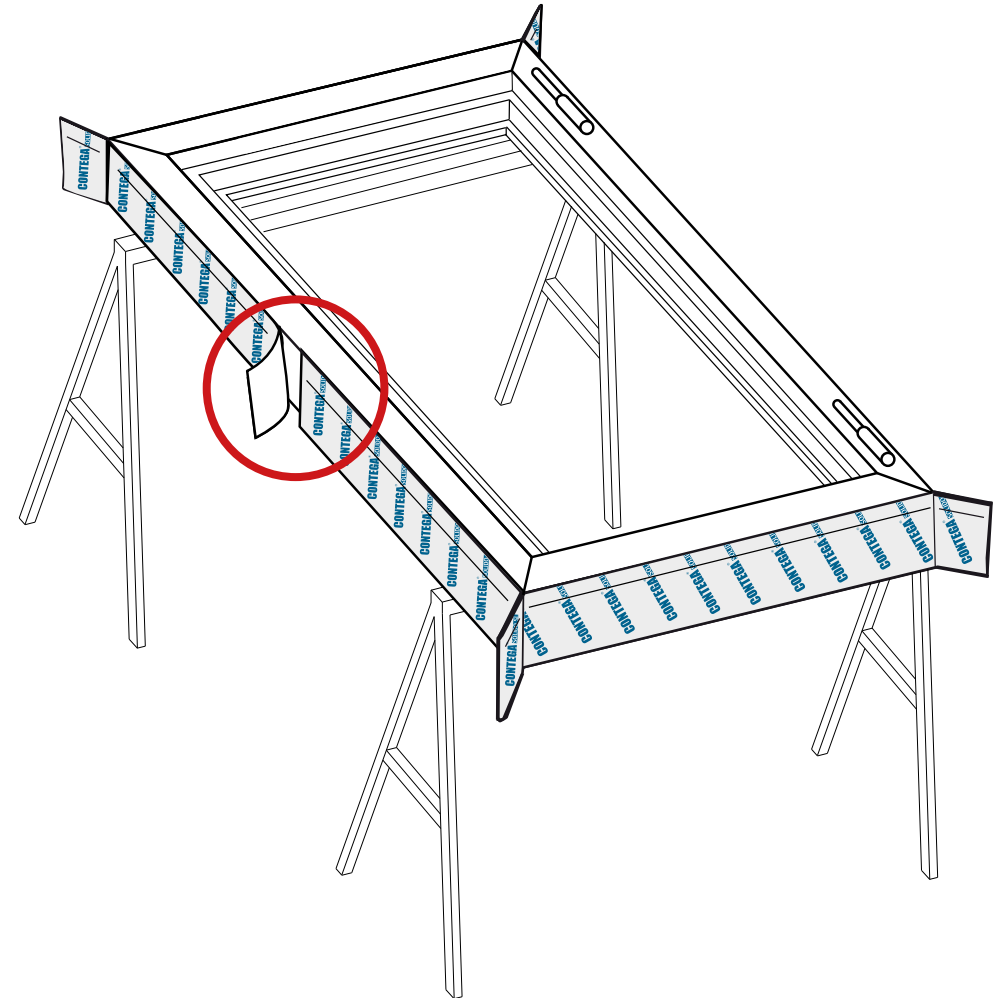


Warum Eckschlaufen? Damit kann das Band nach dem Einsetzen des Fensters in die Ecken der Leibung gefalzt und sicher luftdicht verklebt werden. Die Eckschleufe sollte mind. 4 cm, ca. das Doppelte der Fugenbreite betragen.

## 4. CONTEGA SOLIDO SL umlaufend verkleben



## 5. Enden verkleben

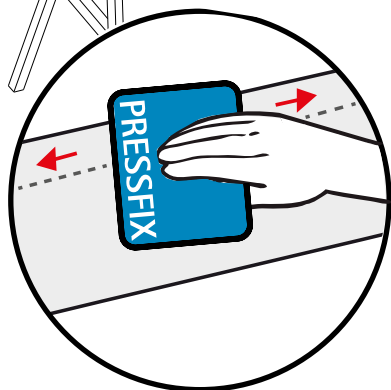
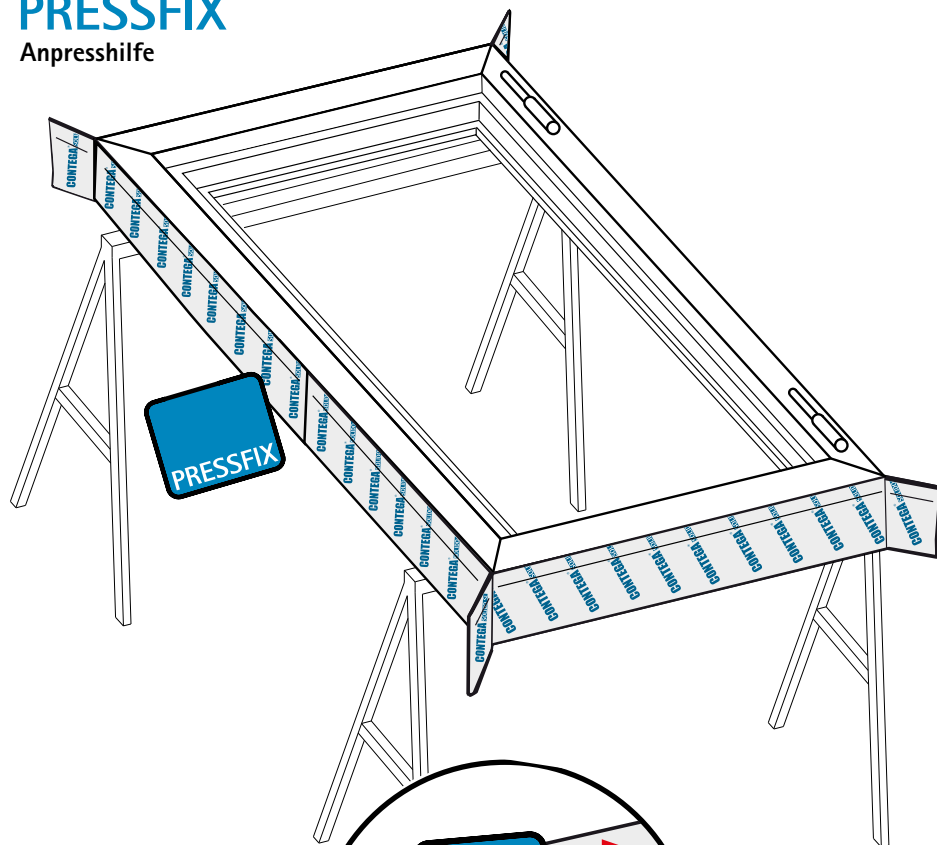


## 6. Klebeband fest anreiben

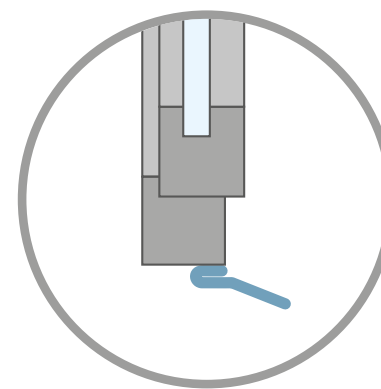
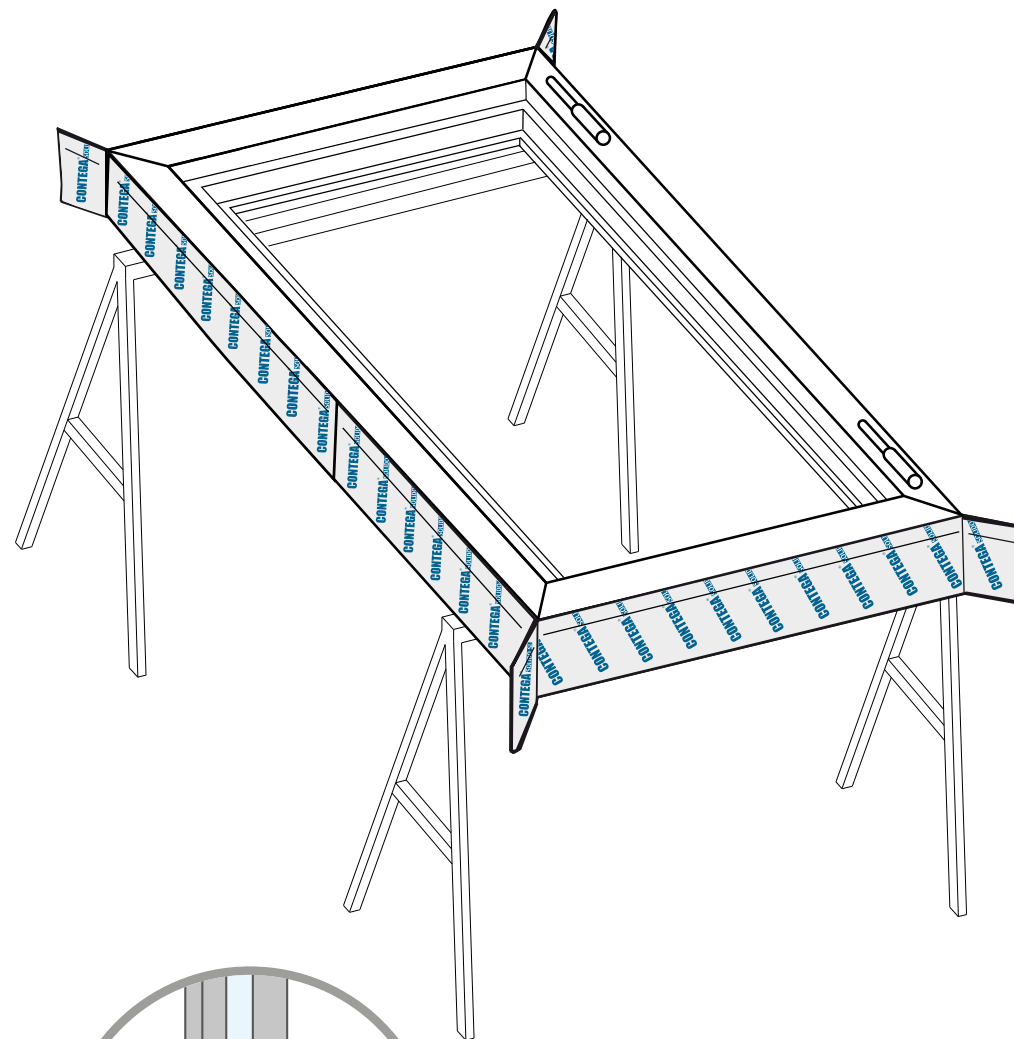


**PRESSFIX**

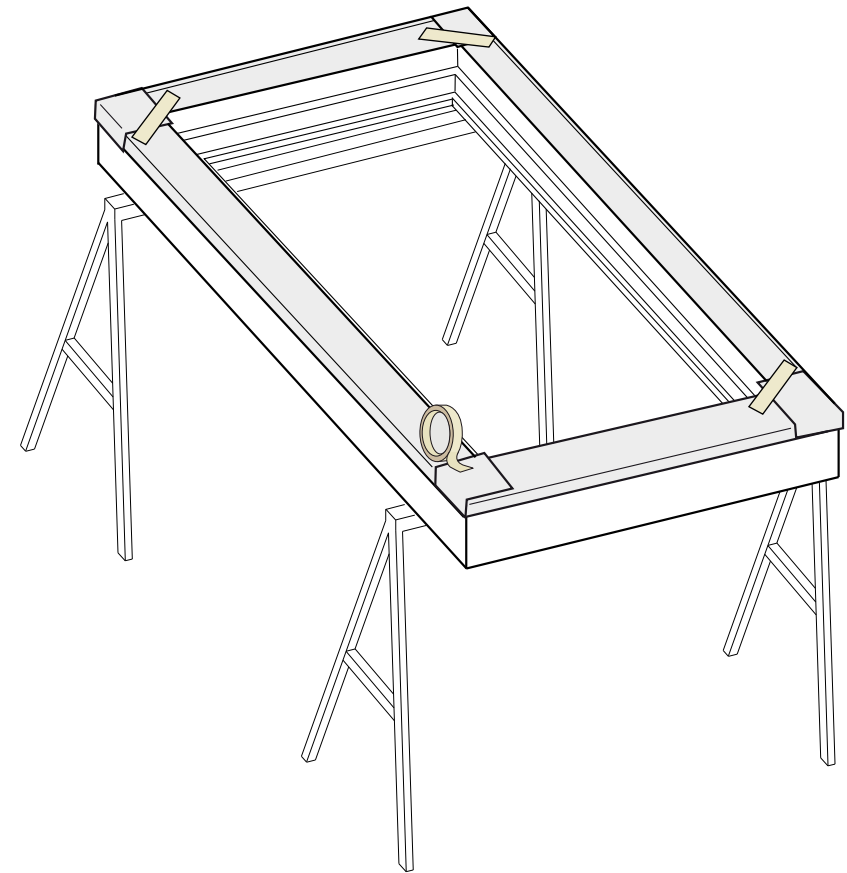
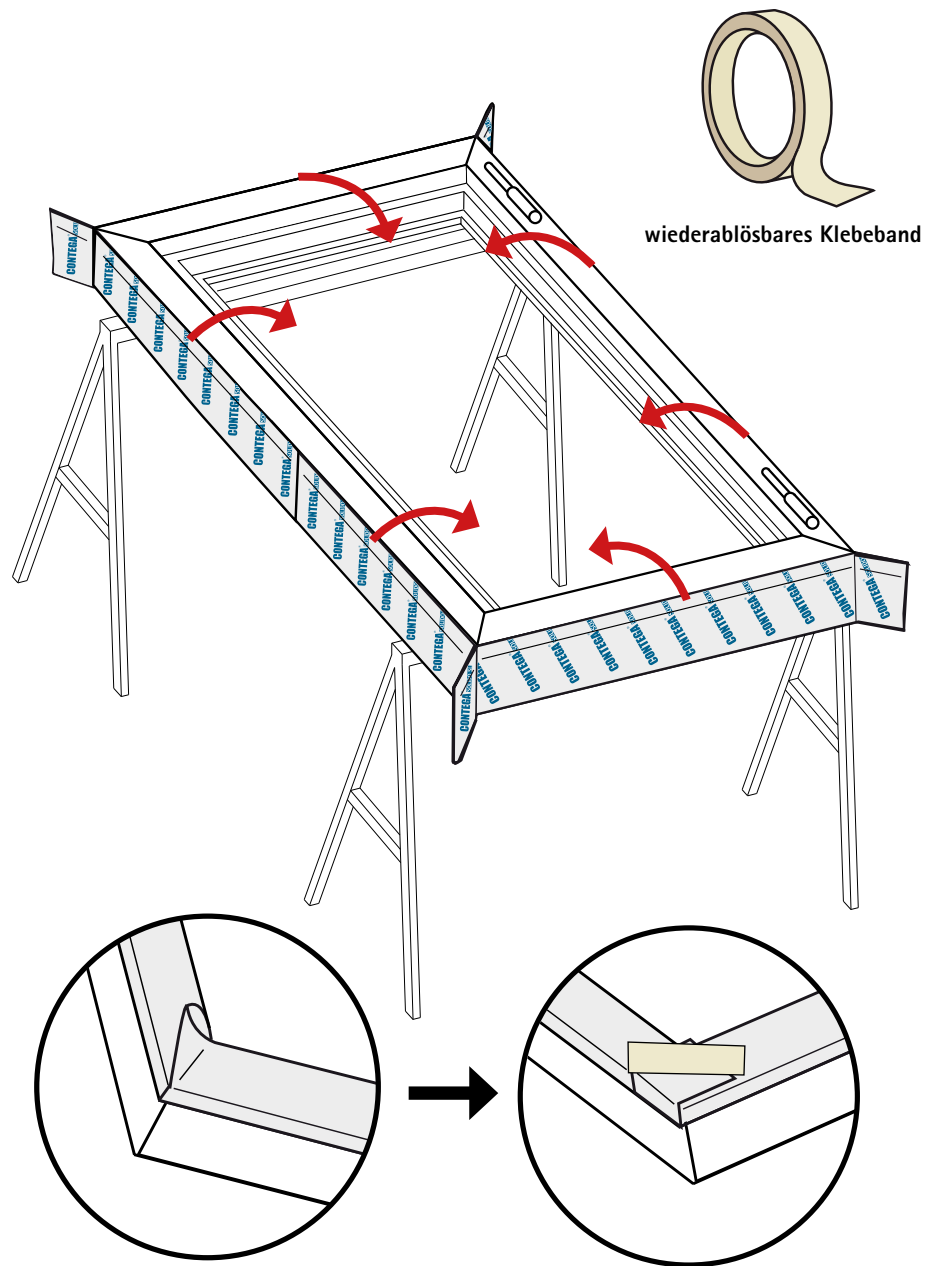
Anpresshilfe



## 7. Blendrahmen innen



**PROFI-TIPP:** Das Fixieren mit wiederablösbarem Klebeband erleichtert das Einschieben des Fensters in die Fensteröffnung.





# PRODUKT-VARIANTE

Produkt-Variante mit zusätzlicher Klebezone auf der Vliesseite:  
Kein Umfalten erforderlich (vgl. S. 14/15)

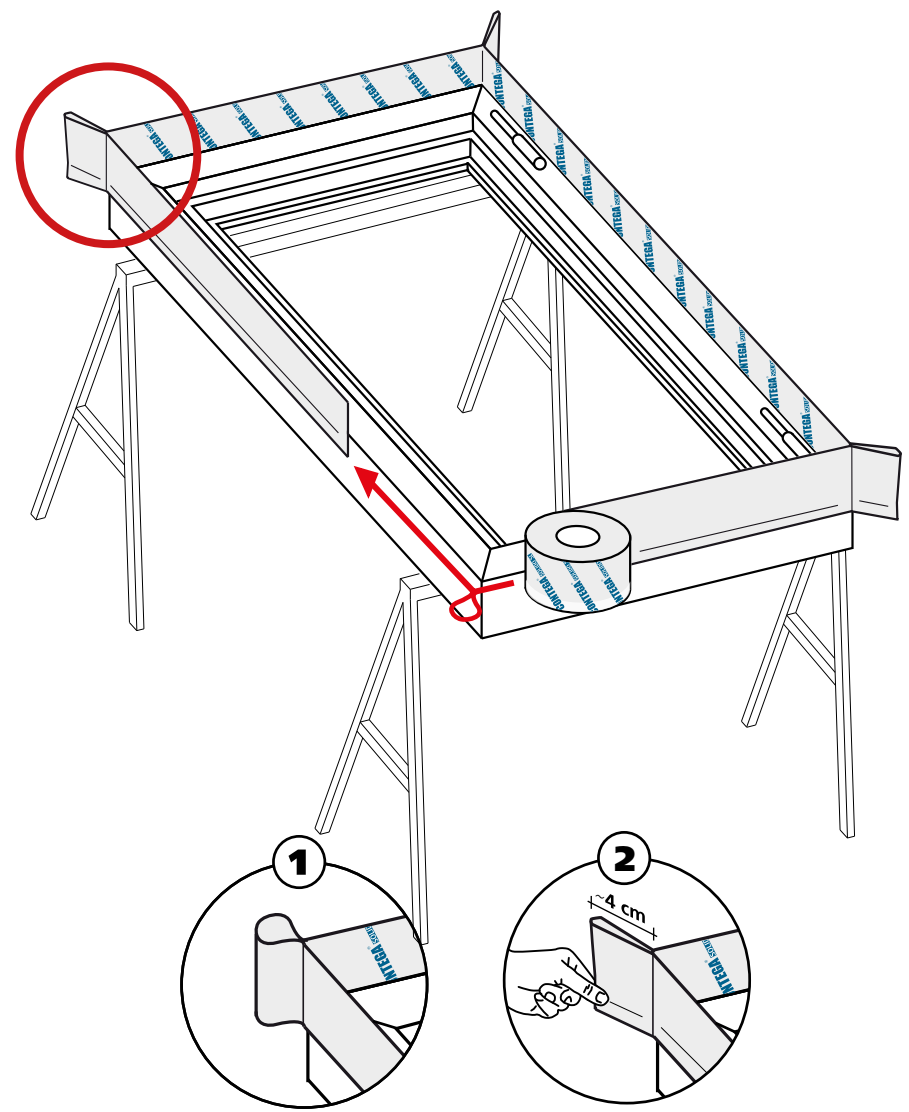
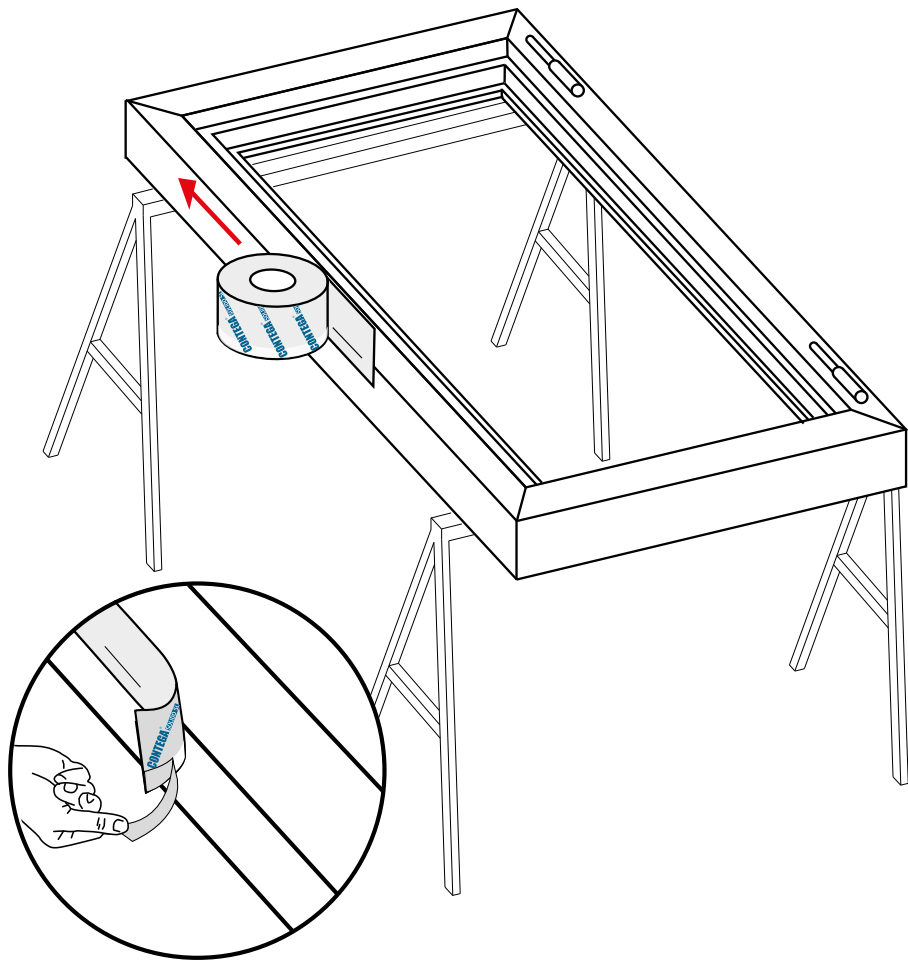


## CONTEGA<sup>®</sup> SOLIDO SL-D

Vollflächig klebendes, diffusionsoffenes, überputzbares Anschlussband für innen



Prüfbericht Nr. 15-003305-PRO1  
(PB-E03-020310-de-02)  
• CONTEGA SOLIDO SL-D  
• CONTEGA SOLIDO EXO-D  
nach MO-01/1:2007-01, Abs. 5  
15.03.2016



Warum Eckschlaufen? Damit kann das Band nach dem Einsetzen des Fensters in die Ecken der Leibung gefalzt und sicher luftdicht verklebt werden. Die Eckschleufe sollte mind. 4 cm, ca. das Doppelte der Fugenbreite betragen.

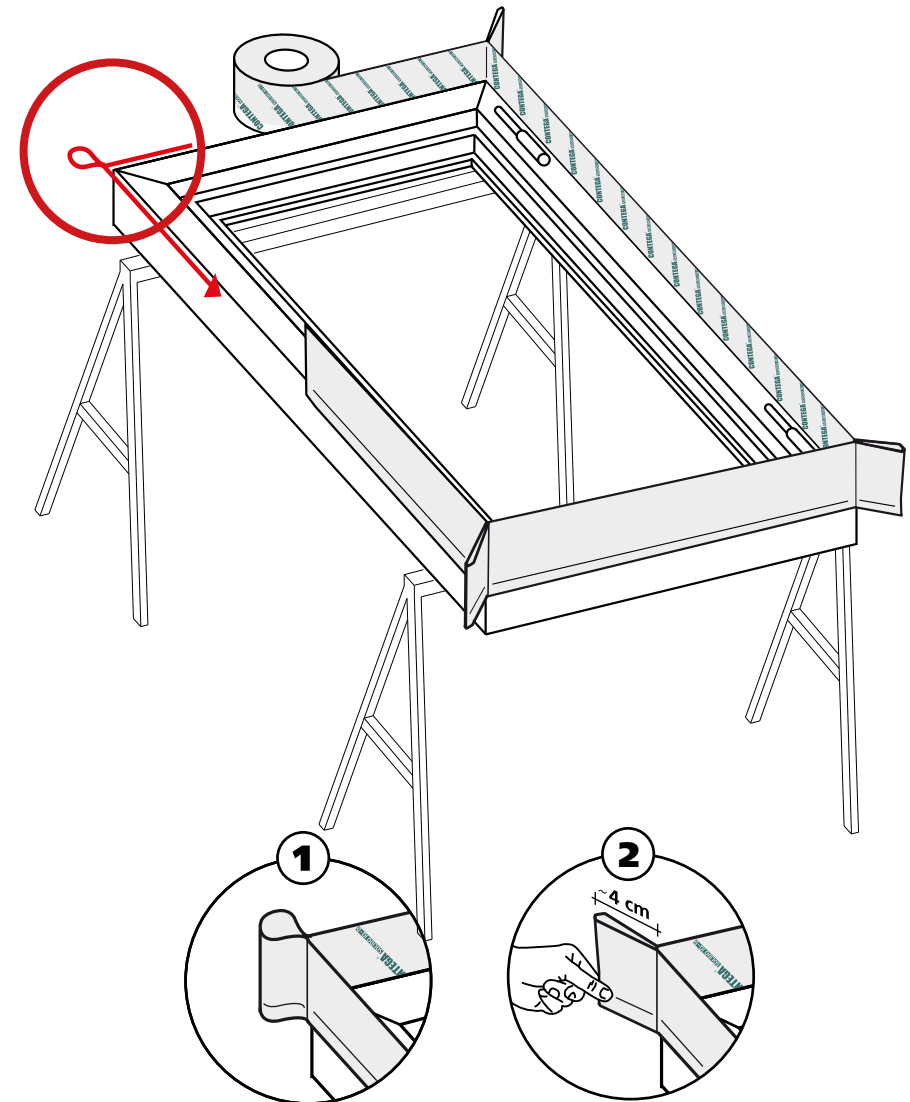
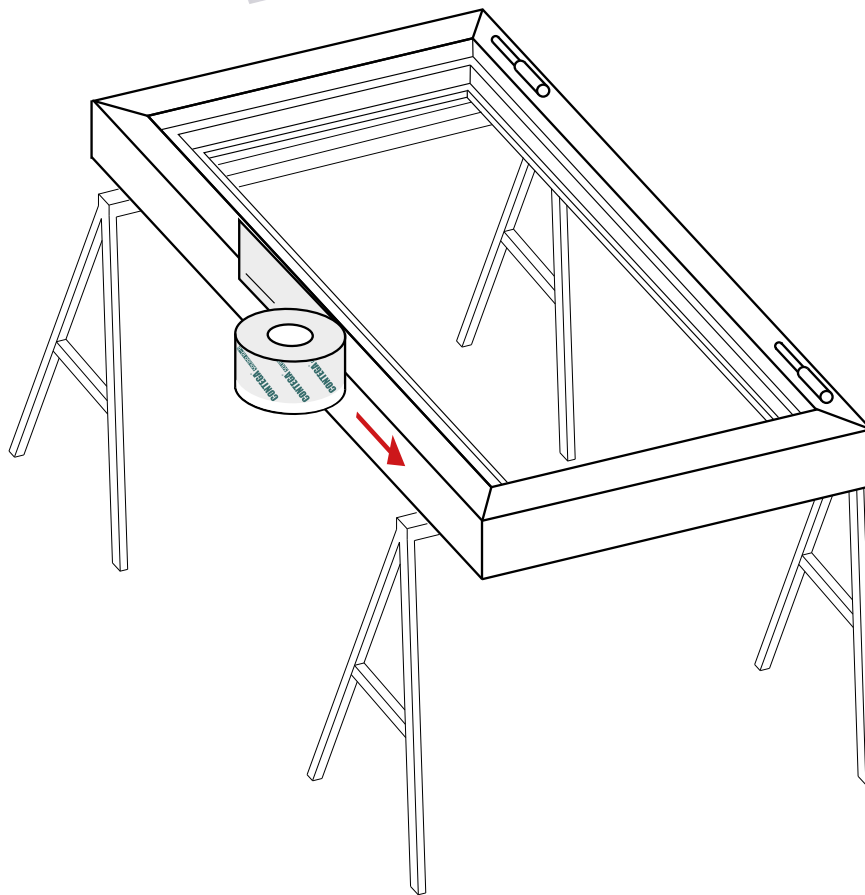
# PRODUKT-VARIANTE

Nur ein Band für innen und aussen: Feuchtevariabler  $s_d$ -Wert für trockene Anschlussfugen. Vereinfachte Lagerhaltung.



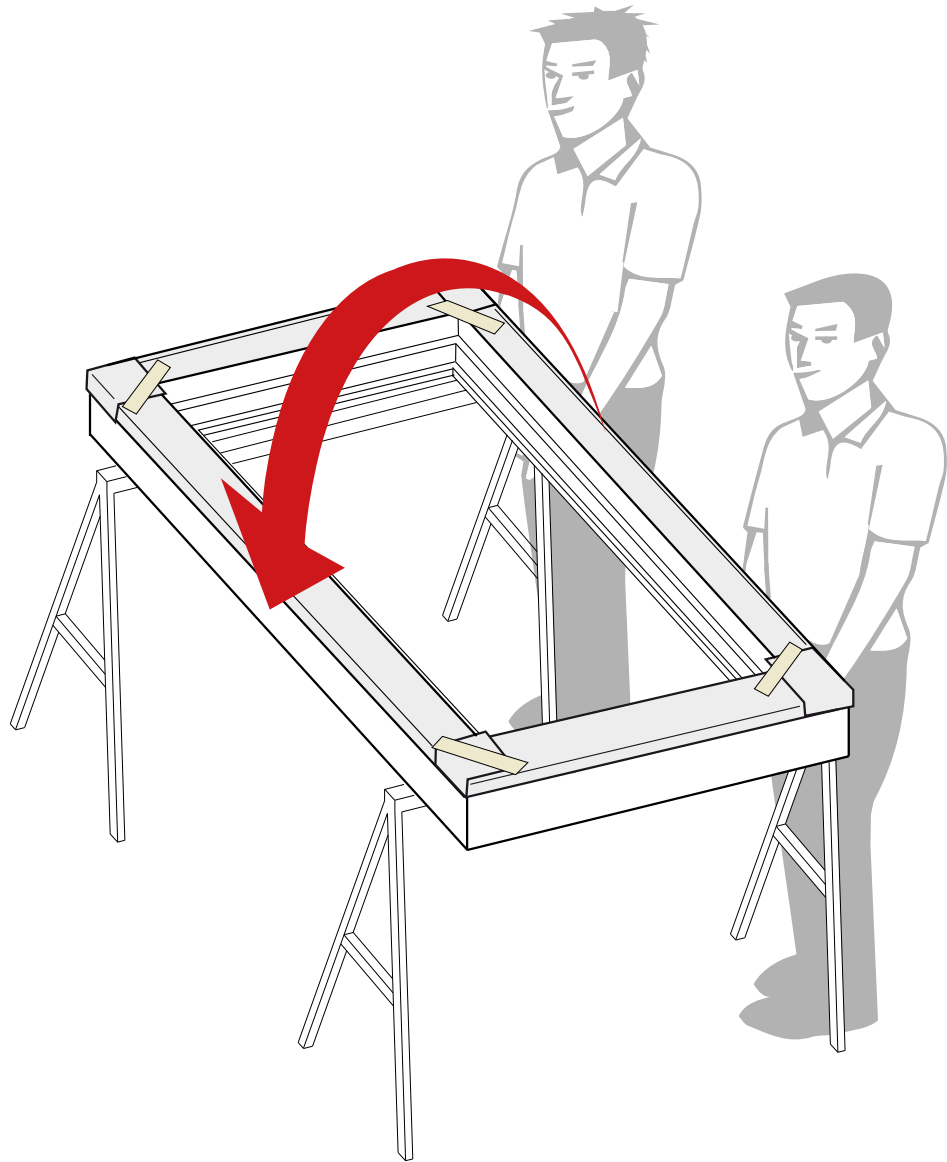
**CONTEGA<sup>®</sup> SOLIDO IQ-D**

Intelligentes, vollflächig klebendes Fensteranschlussband für innen und aussen mit zusätzlicher Klebezone



Warum Eckschlaufen? Damit kann das Band nach dem Einsetzen des Fensters in die Ecken der Leibung gefalzt und sicher luftdicht verklebt werden. Die Eckschleife sollte ca. 4 cm, mind. das Doppelte der Fugenbreite, betragen.

# 1. Rahmen umdrehen



# 2. CONTEGA SOLIDO EXO am Blendrahmen aussen verkleben

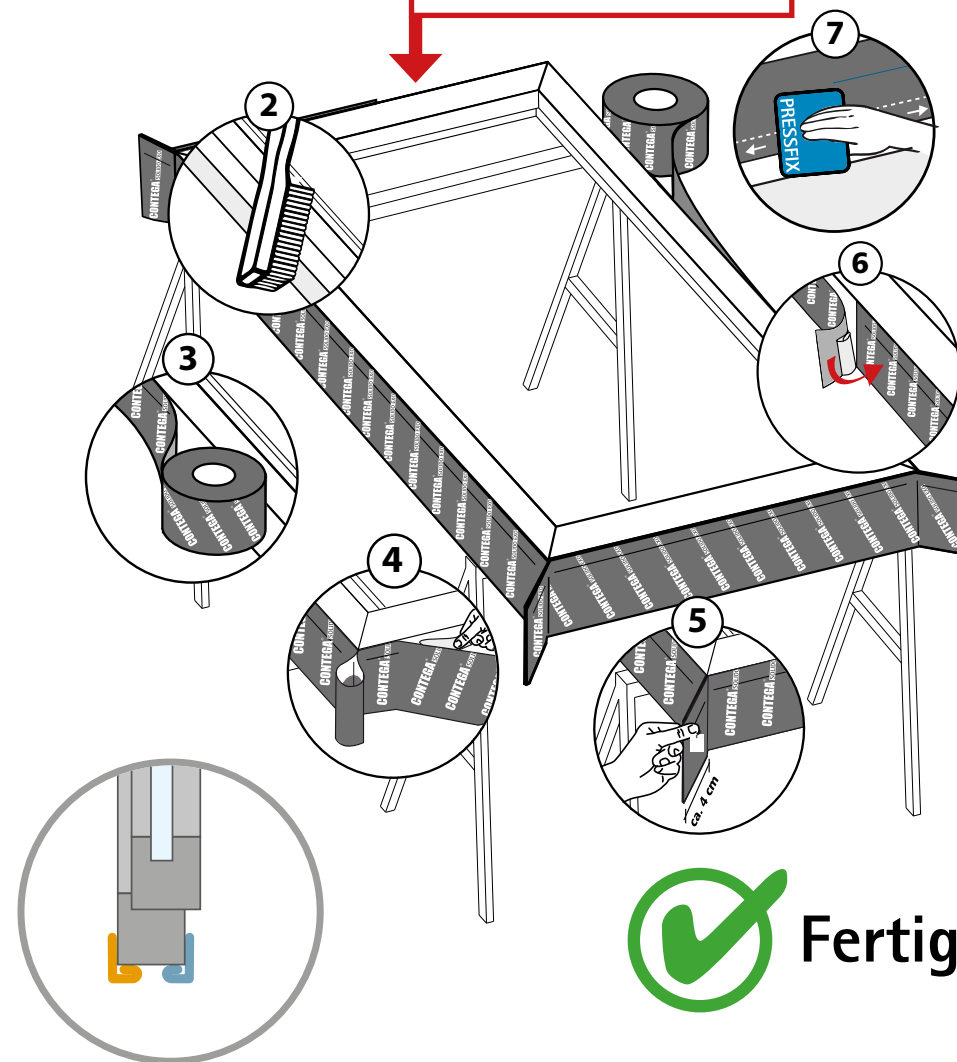


**CONTEGA<sup>®</sup> SOLIDO EXO**  
 Vollflächig klebendes Fenster-  
 anschlussband für aussen



Prüfbericht Nr. 16-000527-PRO2  
 (PB 1-E03-020310-de-01)  
 - CONTEGA SOLIDO SL  
 - CONTEGA SOLIDO EXO  
 nach MO-01/1:2007-01, Abs. 5  
 24.06.2016

Aussen oben beginnen, Band-  
 Enden mind. 2 cm überlappen



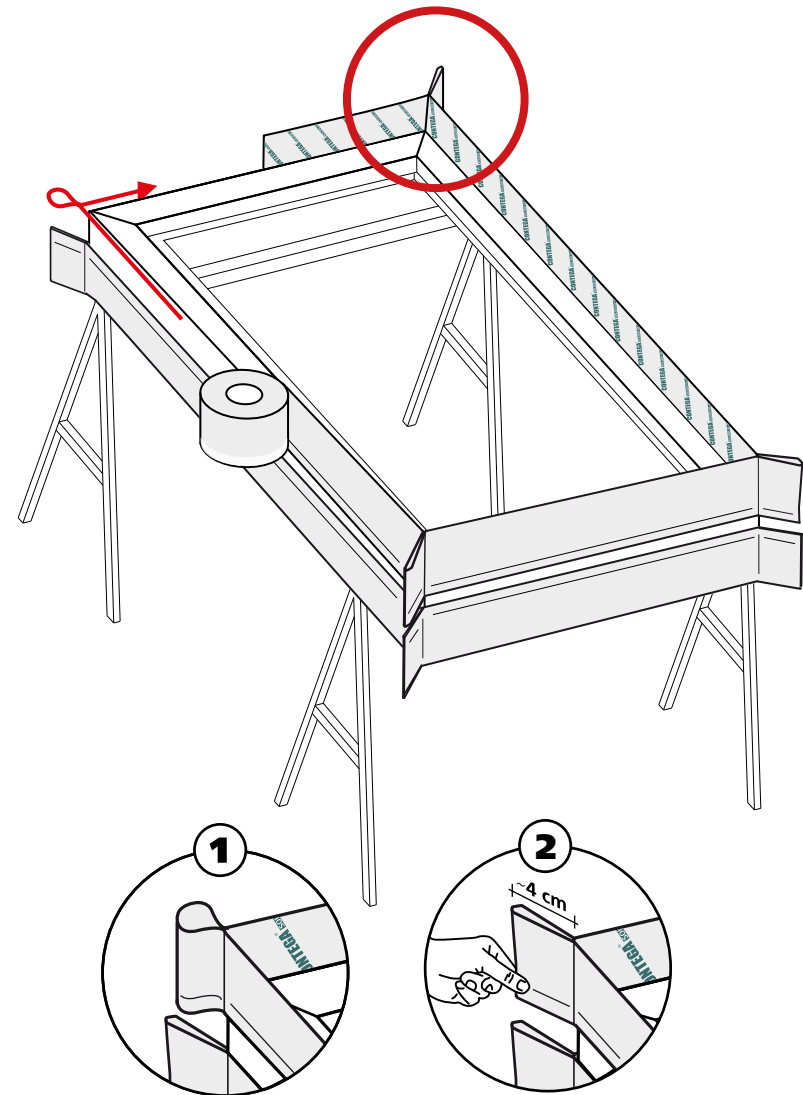
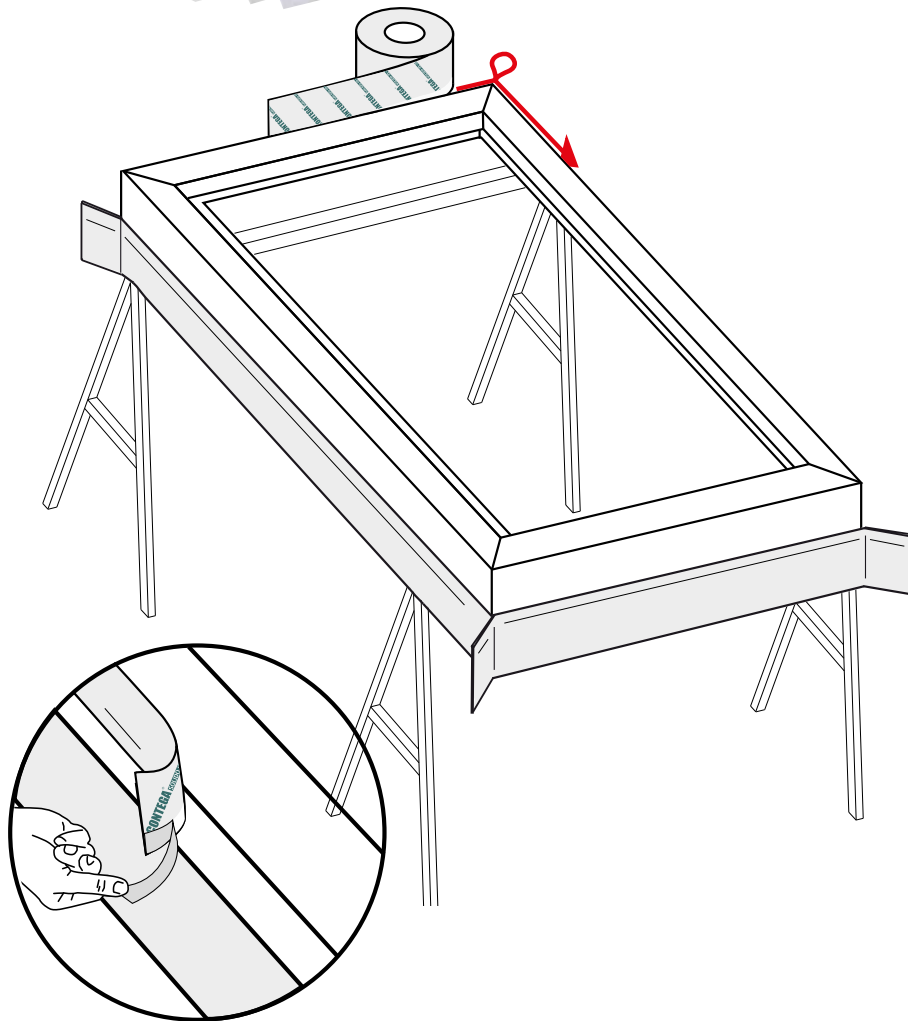
# PRODUKT-VARIANTE

Nur ein Band für innen und aussen: Feuchtevariabler  $s_d$ -Wert für trockene Anschlussfugen. Vereinfachte Lagerhaltung



**CONTEGA<sup>®</sup> SOLIDO IQ-D**

Intelligentes, vollflächig klebendes Fensteranschlussband für innen und aussen mit zusätzlicher Klebezone



Warum Eckschlaufen? Damit kann das Band nach dem Einsetzen des Fensters in die Ecken der Leibung gefalzt und sicher luftdicht verklebt werden. Die Eckschleife sollte ca. 4 cm, mind. das Doppelte der Fugenbreite, betragen.

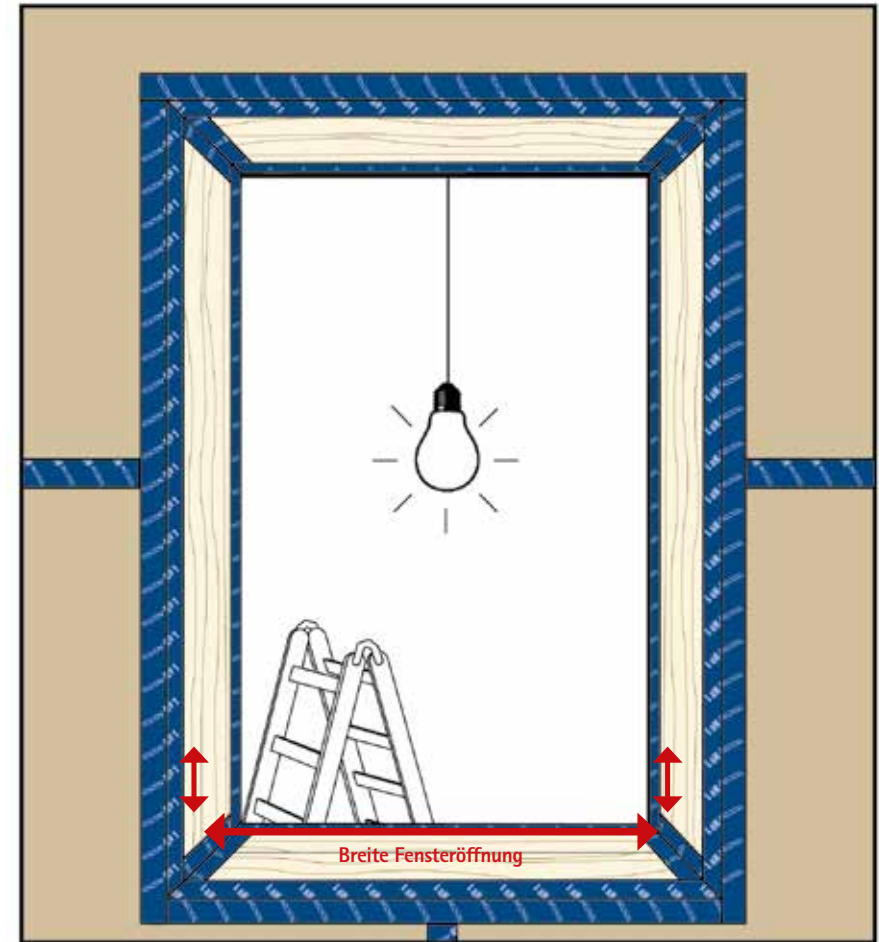
# PROFI-TIPP

## Dämmkeil auflegen



Mit dem Dämmkeil wird evtl. fehlendes Gefälle hergestellt, Wärmebrücken werden vermindert.

## 1. EXTONSEAL ENCORS mit Übermass zuschneiden



**EXTONSEAL<sup>®</sup> ENCORS**  
Wasserführendes Anschlussklebeband  
mit hoher Klebkraft



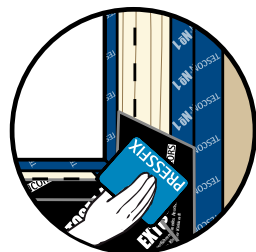
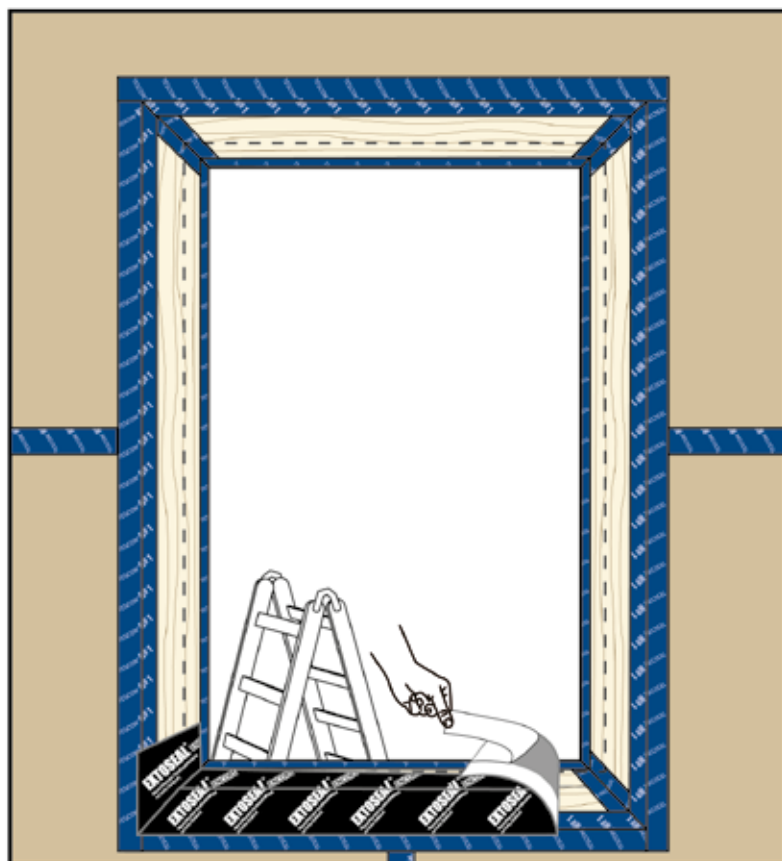
Prüfbericht Nr. 16-000527-PRO2  
(PB 2-E03-020310-de-01)  
Unterfensterbank EXTONSEAL ENCORS  
mit CONTEGA SOLIDO EXO  
nach MO-01/1:2007-01, Abs. 5  
24.06.2016

**Länge EXTONSEAL ENCORS = Breite der Fensteröffnung  
+ 2 x doppelte Höhe des Fensterbank-Bordprofils**



EXTONSEAL ENCORS kann nicht verputzt werden.  
Sollte das notwendig sein, vorher mit TESCON  
VANA überkleben.

## 2. Breite Trennfolie lösen und EXTONSEAL ENCORS in die untere Leibung kleben

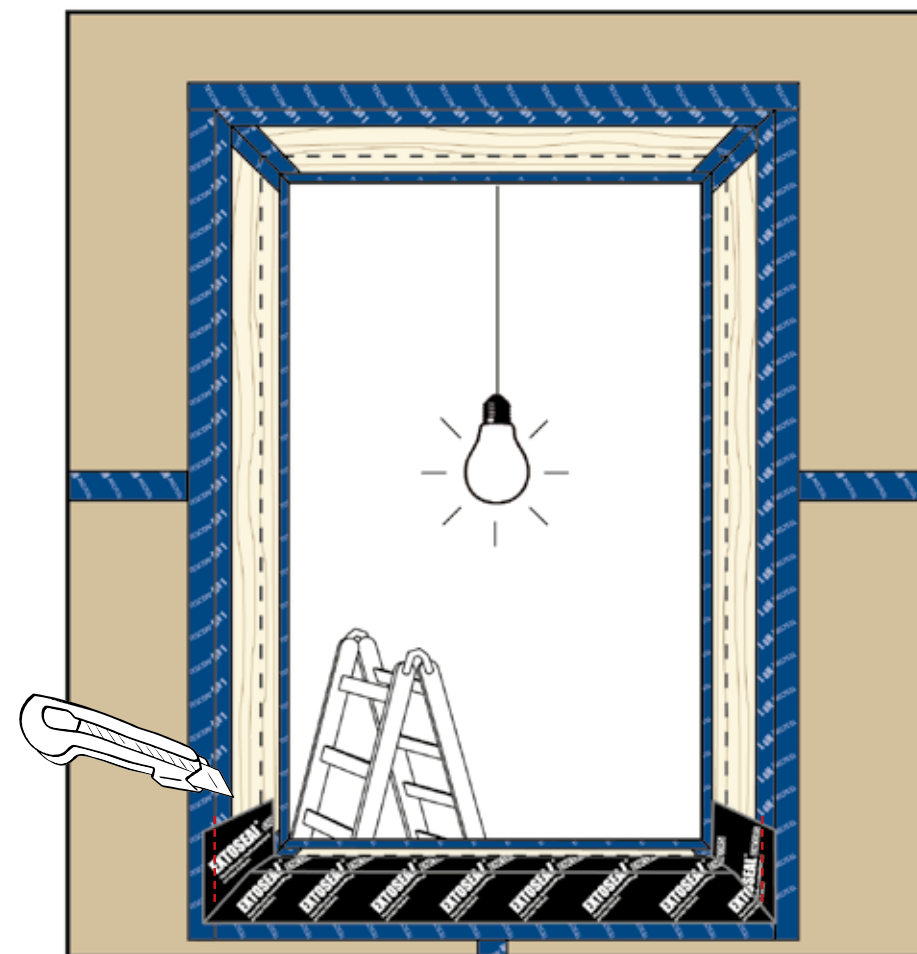


In die seitliche Leibung kleben

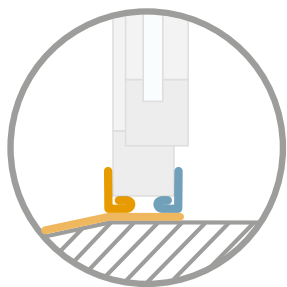
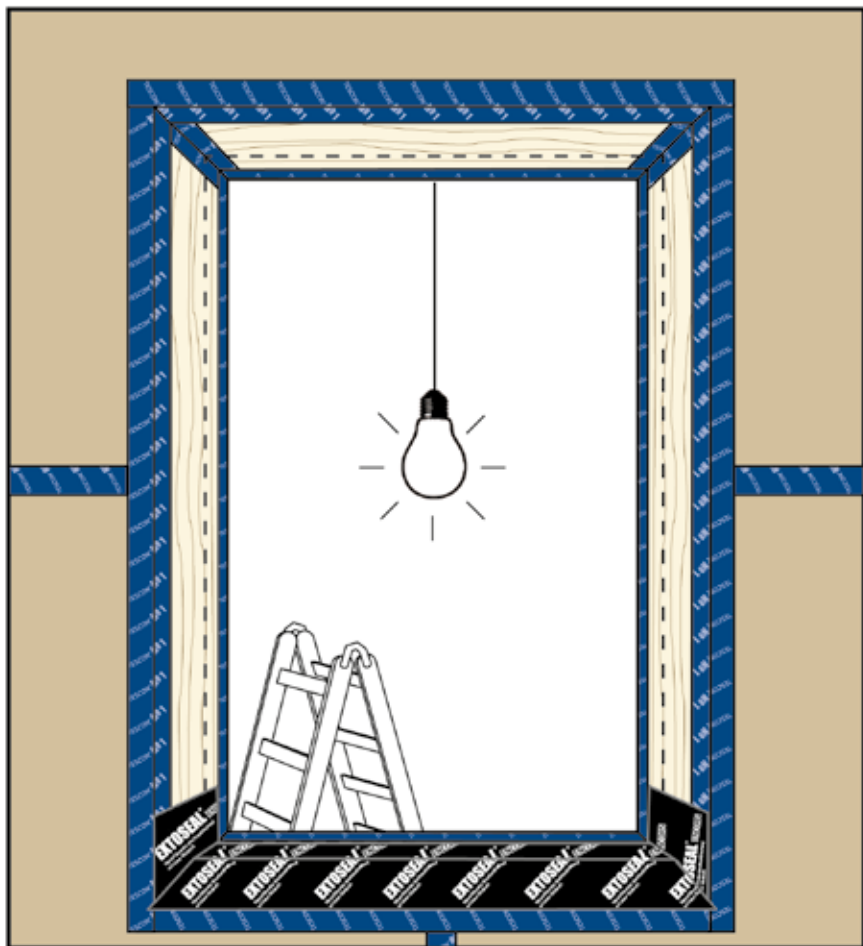


EXTONSEAL ENCORS so in die Leibung kleben, dass die Seite mit der schmalen Trennfolie aussen übersteht. Band exakt in die Ecken führen und fest anreiben.

## 3. Senkrechte Überstände abschneiden



## 4. EXTONSEAL ENCORS verkleben

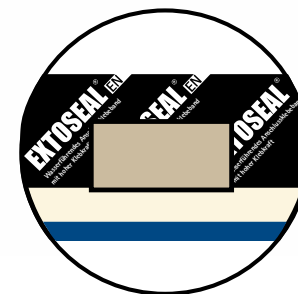
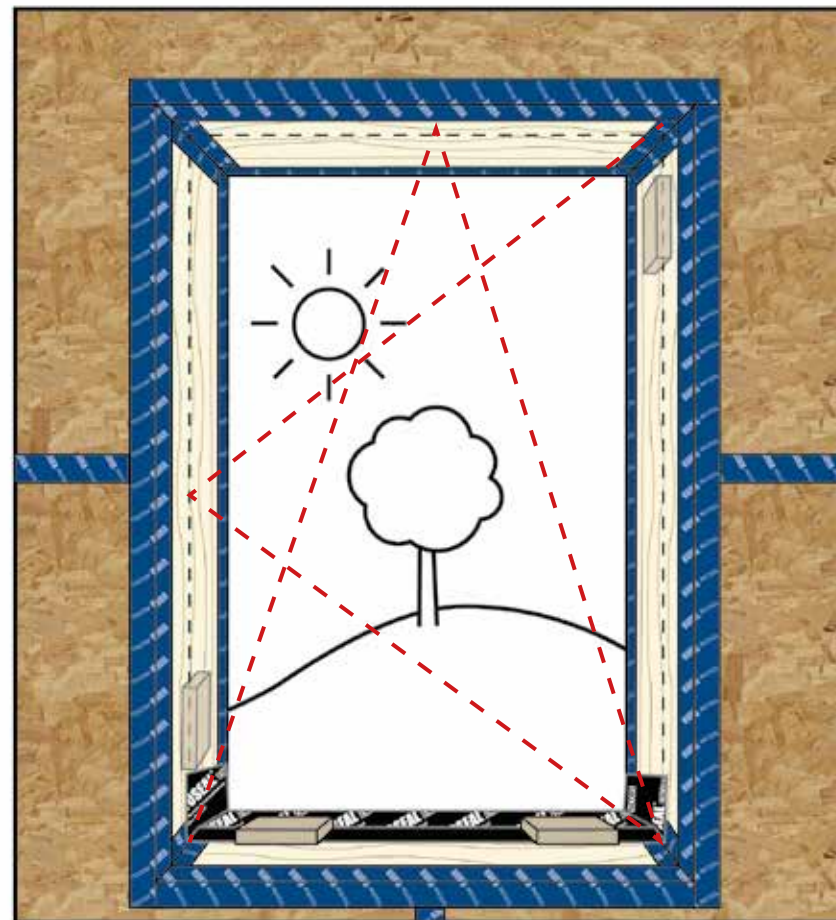


Fertig



Das Band exakt in die Ecken führen und überall fest anreiben.

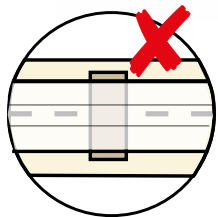
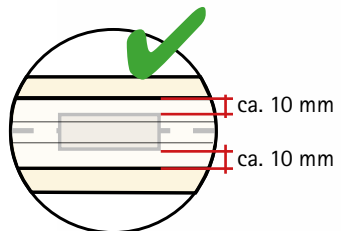
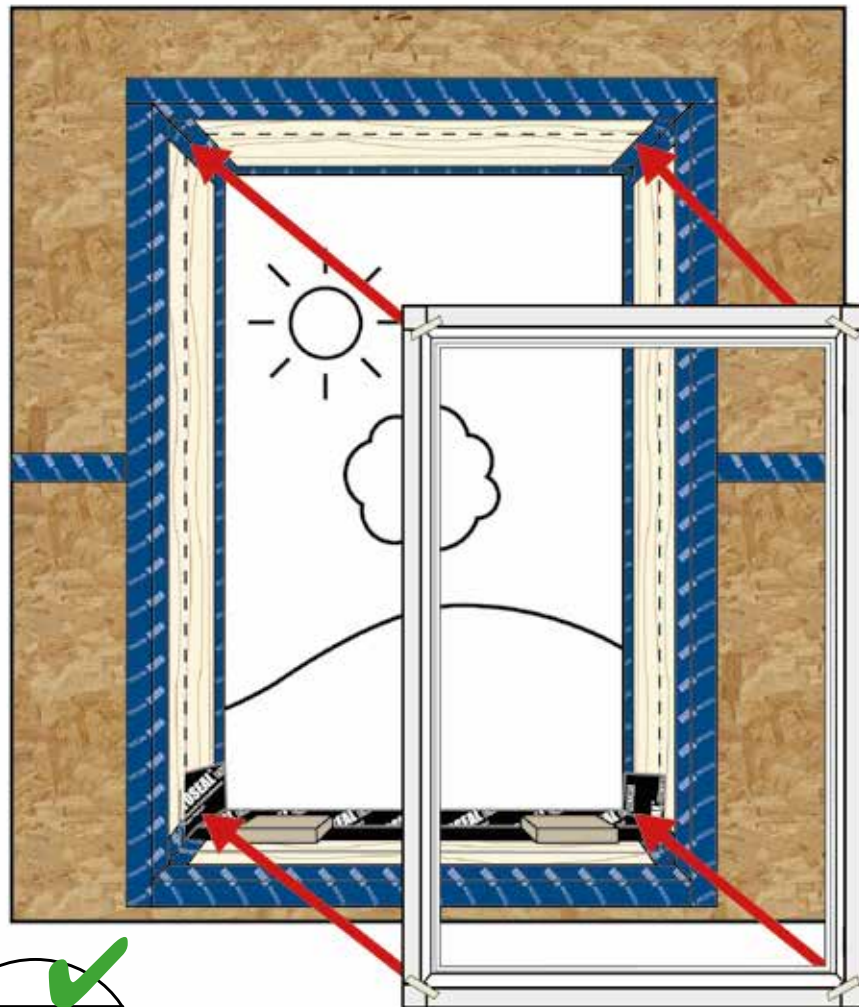
## 1. Tragklötze zur Lastabtragung auflegen



## PROFI-TIPP:

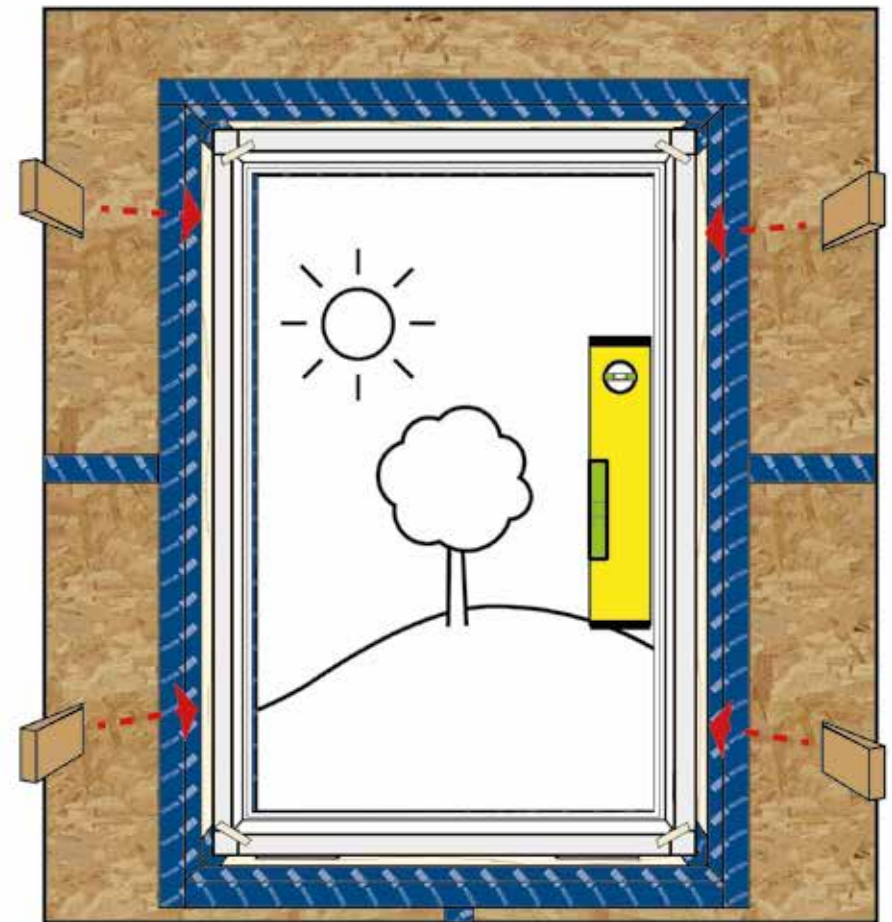
Auf Tragklötze kann bei Verwendung von entsprechend dimensionierten und geeigneten Verbindungsmitteln und dem Setzen des Fensters auf einen tragfähigen Dämmstoff verzichtet werden.

## 2. Blendrahmen einheben

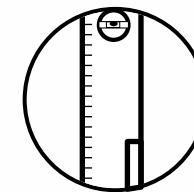


Tragklötze aus Hartholz oder Kunststoff (druckfest und dauerhaft formstabil) verwenden. Diese dürfen nicht über den Rahmen stehen.

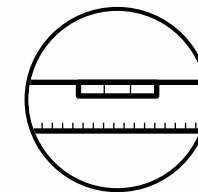
## 3. Fenster ausrichten und fixieren



Fixierhilfen: Keile, Luftkissen o.ä.



lotrecht



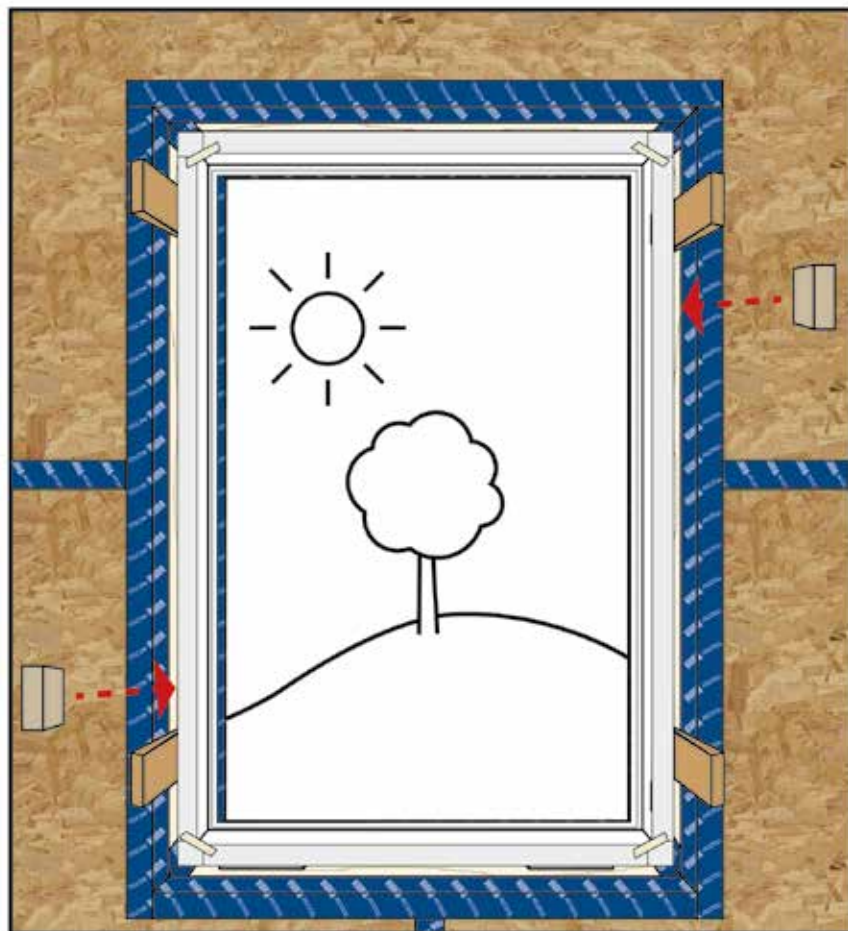
waagrecht



Einbauhöhen und Fassadenfluchten beachten.

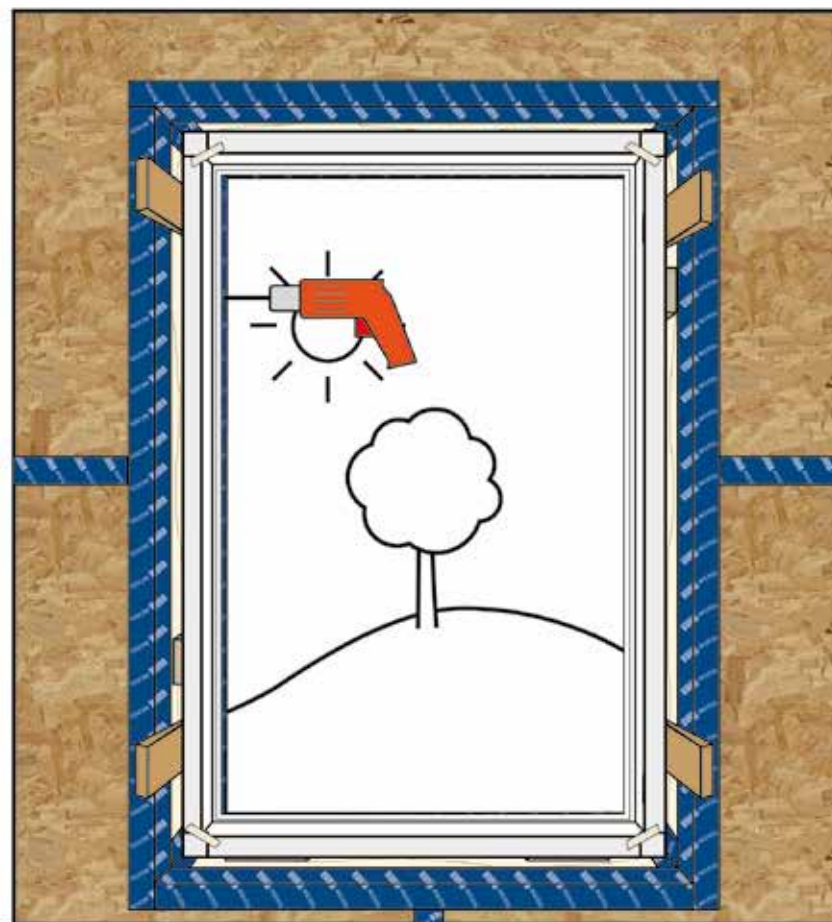


## 4. ggf. seitliche Tragklötze einsetzen

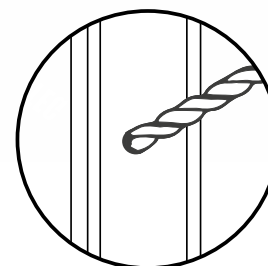


Die seitlichen Tragklötze dienen der Lastabtragung.  
Auf dauerhafte Lagesicherung und Passsitz achten.

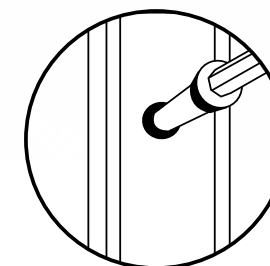
## 5. Fenster befestigen



Befestigungssystem: Statische Erfordernisse beachten; muss in die Fensterabdichtung integriert werden.

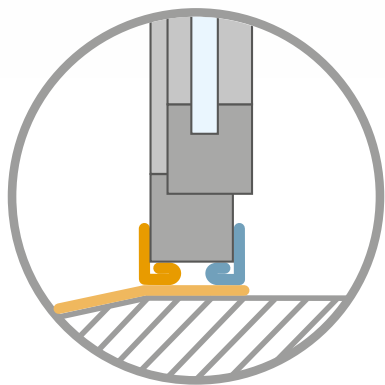
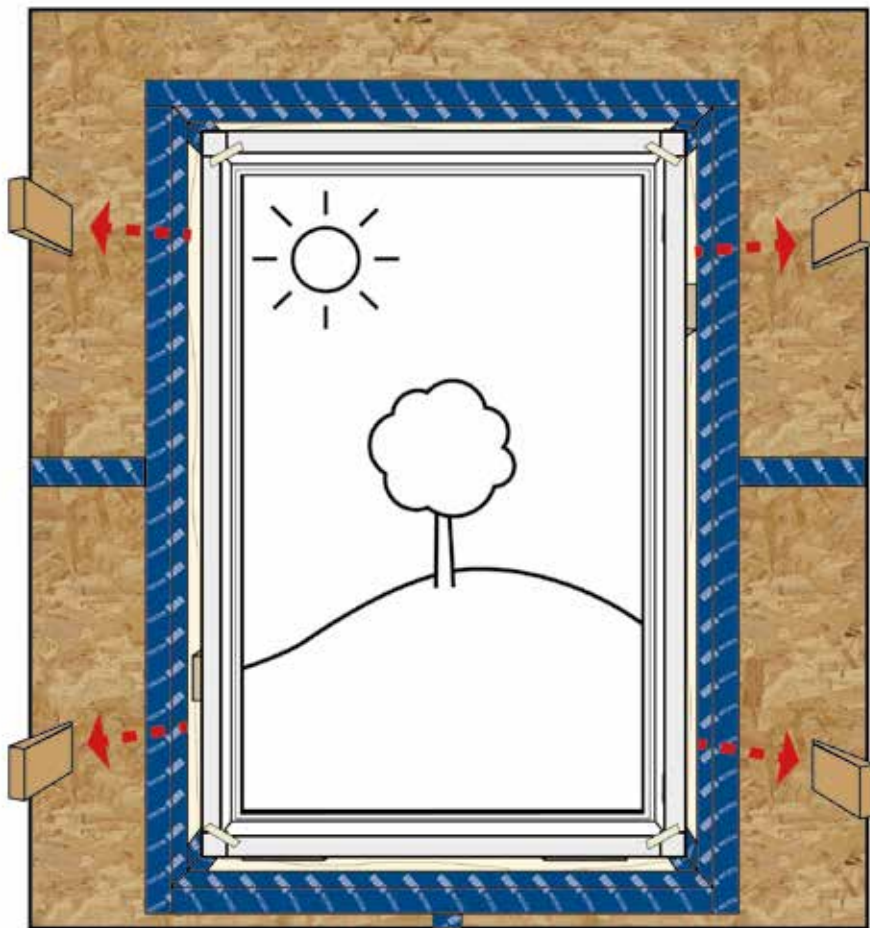


Bohren



Fenster mit geeignetem System befestigen

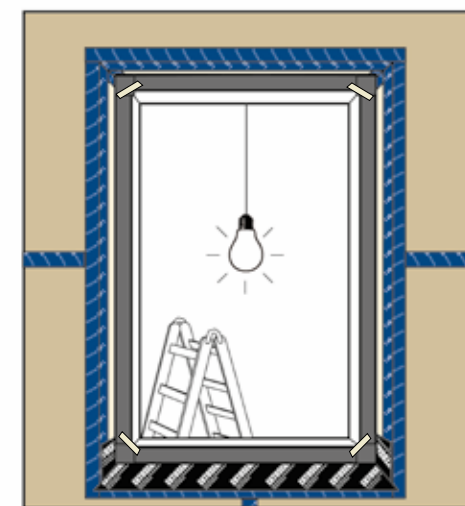
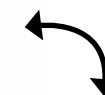
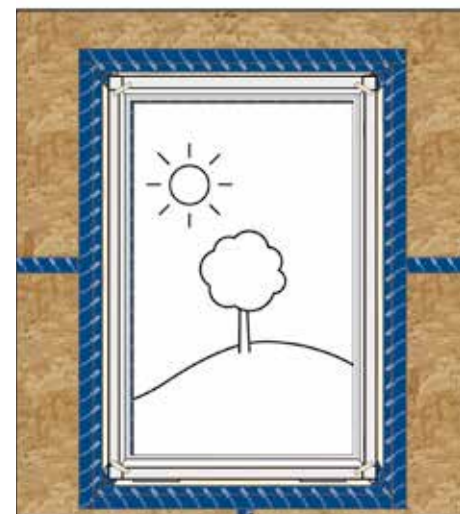
## 6. Fixierhilfen entfernen



Fertig

# PROFI-TIPP

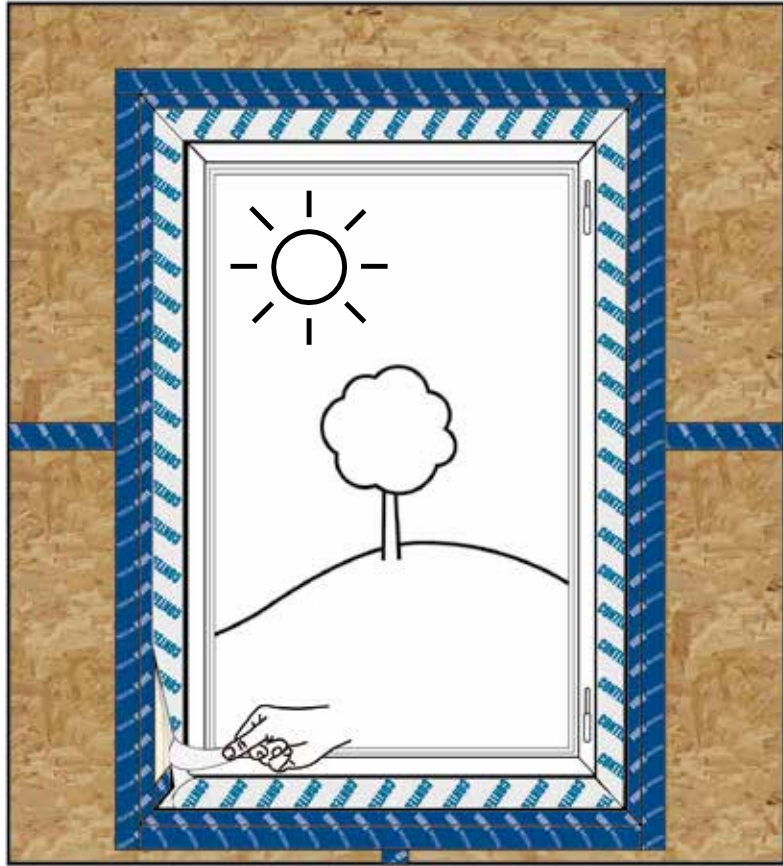
Innen oder aussen beginnen? Gegebenheiten prüfen



Die Abdichtung innen oder aussen beginnen? Entscheiden Sie nach den örtlichen Gegebenheiten, wie z. B. der Witterung oder dem Baufortschritt – das ist unabhängig von den pro clima Anschlussklebebändern.

# 1. Band rundum in der Leibung verkleben

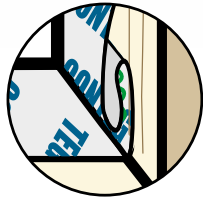
# 2. Luftdichtung innen: fertig




Trennfolie abziehen

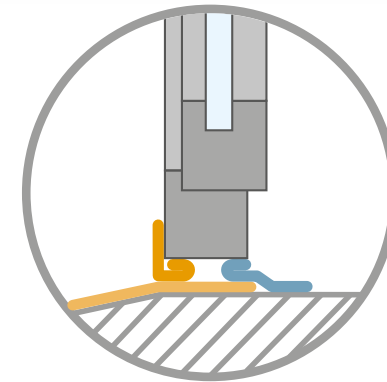
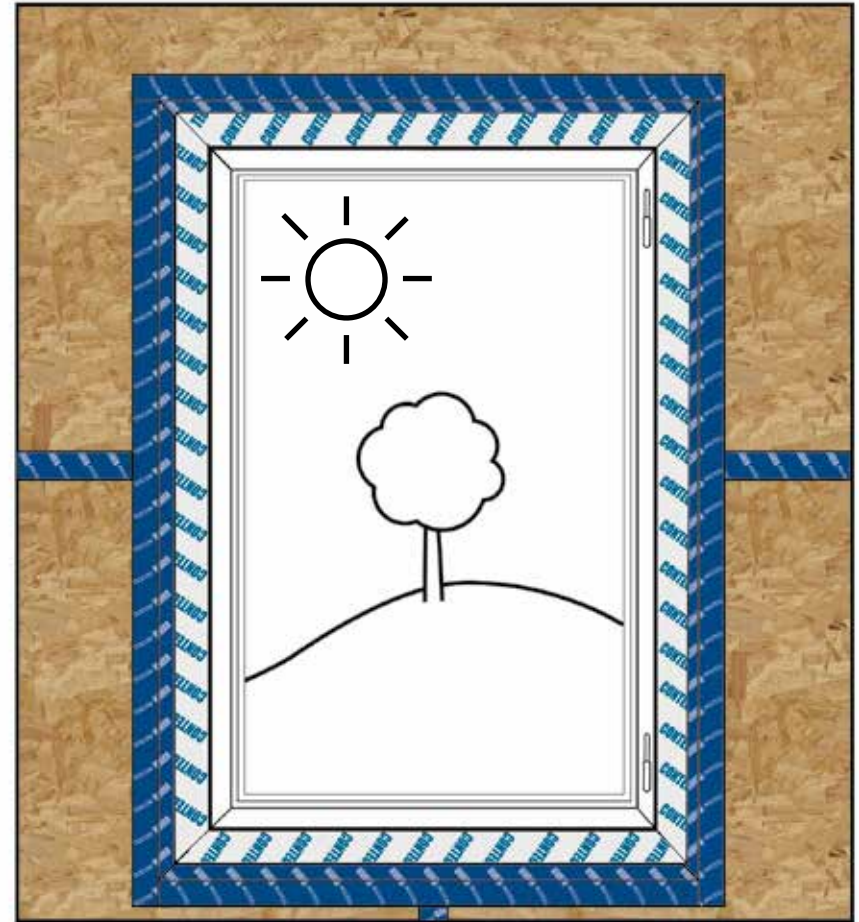
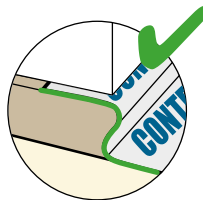


Mit PRESSFIX anreiben



Ecke mit ORCON F fixieren

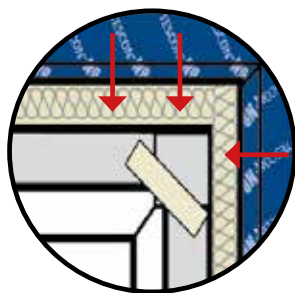
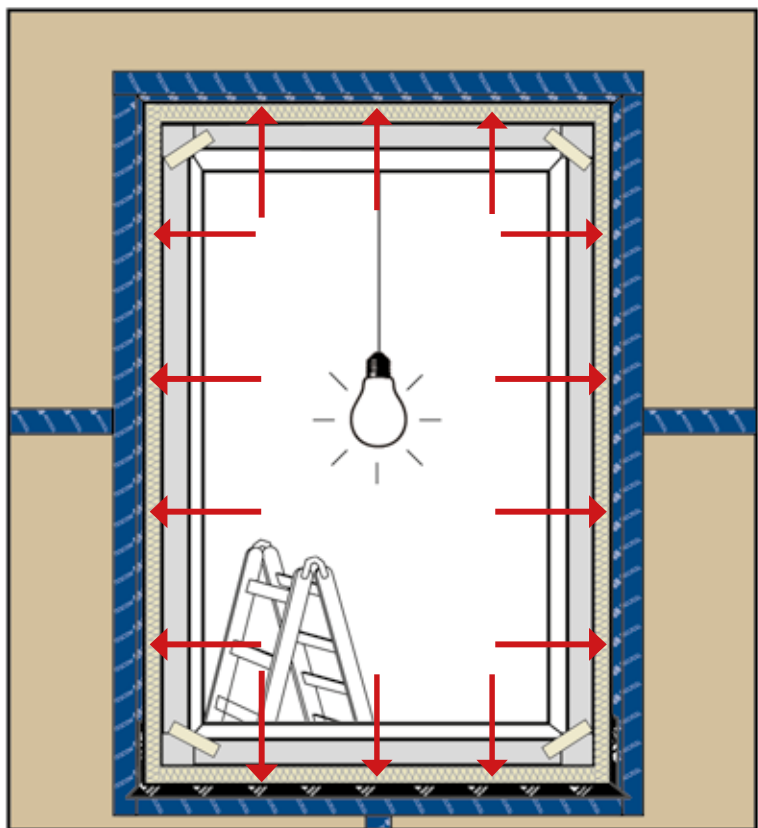
 **Band mit Bewegungsschleufe verkleben.**



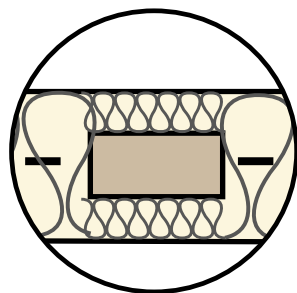
 **Fertig**



# 1. Fuge mit Dämmstoff ausfüllen



Fuge umlaufend hohlraumfrei mit Dämmstoff ausfüllen

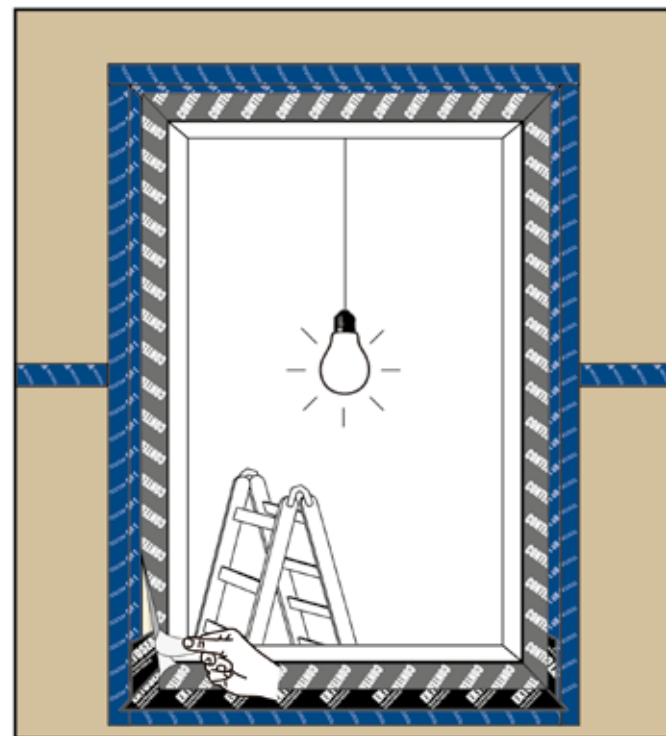


Tragklotz überdämmen

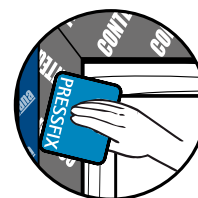
## PROFI-TIPP:

Im Vorfeld eingeschlagenes Anschlussklebeband erleichtert jetzt das Einfügen der Dämmung.

# 1. Band rundum in der Leibung verkleben



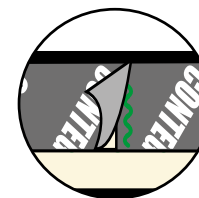
Trennfolie abziehen



Mit PRESSFIX anreiben



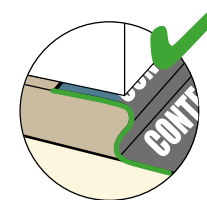
Ecke mit ORCON F fixieren



Enden mit ORCON F verkleben

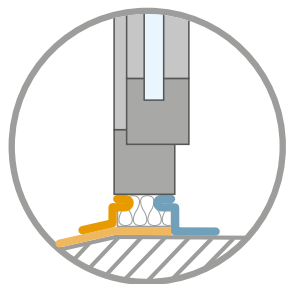
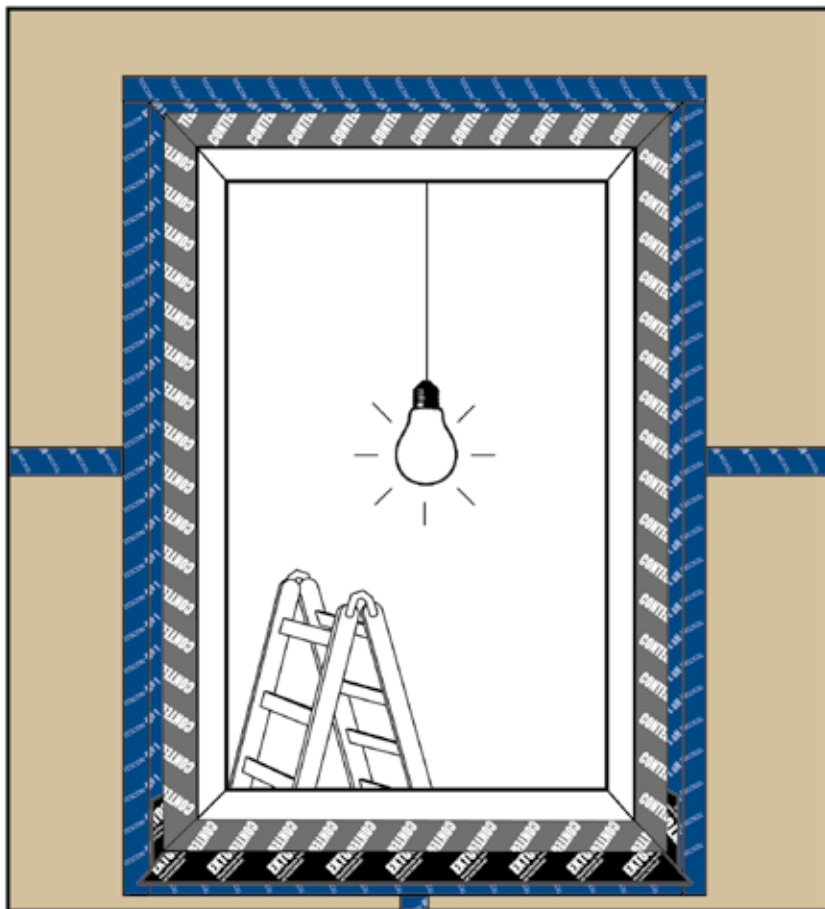


Band mit Bewegungsschlaufe verkleben.



Wind- und schlagregensichere Verklebungen werden mit faltenfreien und ununterbrochenem Einbau des Anschlussbandes erreicht.

## 2. Witterungsschutz aussen: fertig

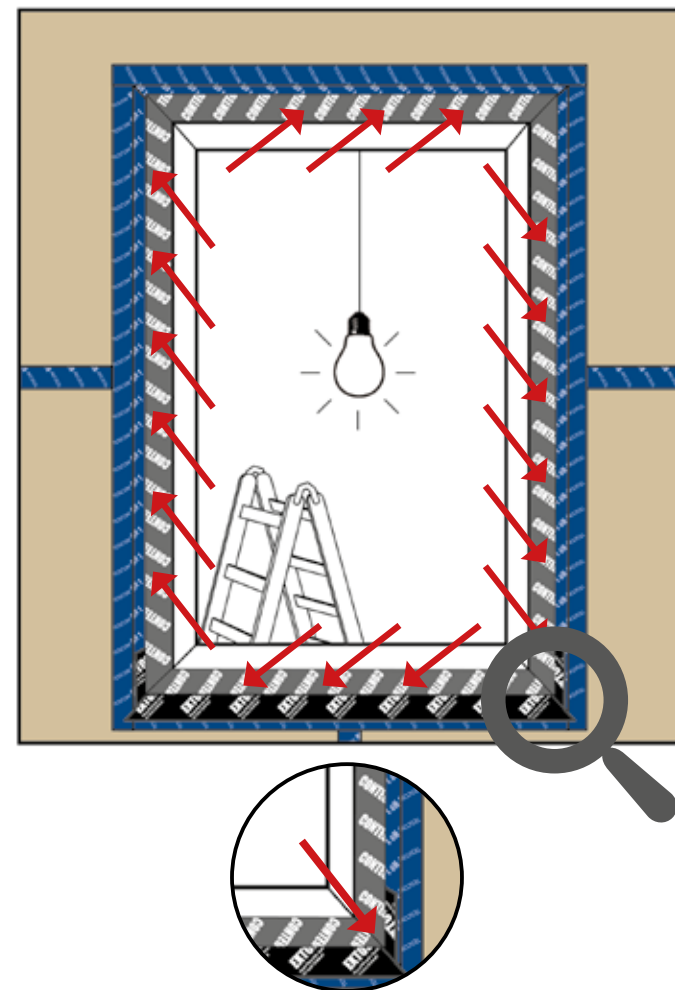


**Fertig**



Endstücke von Fensterbänken so montieren, dass sie mit dem Oberputz flächenbündig abgezogen werden können. Dies verhindert stehendes Wasser auf der Oberseite. Verbindungsmittel abdichten.

## 1. Sichtprüfung



Eine sorgfältige Sichtprüfung der ausgeführten Arbeit ist unerlässlich. Diese Prüfung und Dokumentation der Qualität sollte vor Beginn von Arbeiten anderer Gewerke erfolgen. Zu diesem Zeitpunkt sind Nachbesserungsarbeiten schnell und einfach möglich.

**PROFI-TIPP:**

Schiessen Sie Fotos vom eingebauten Fenster. Das kostet nicht viel Zeit, schafft aber einen grossen Nutzen: Sie dokumentieren Ihre Qualitätsarbeit im Übergang zu nachfolgenden Gewerken.

## 2. Differenzdruckprüfung mit BlowerDoor



© BlowerDoor GmbH



### Blower-Door

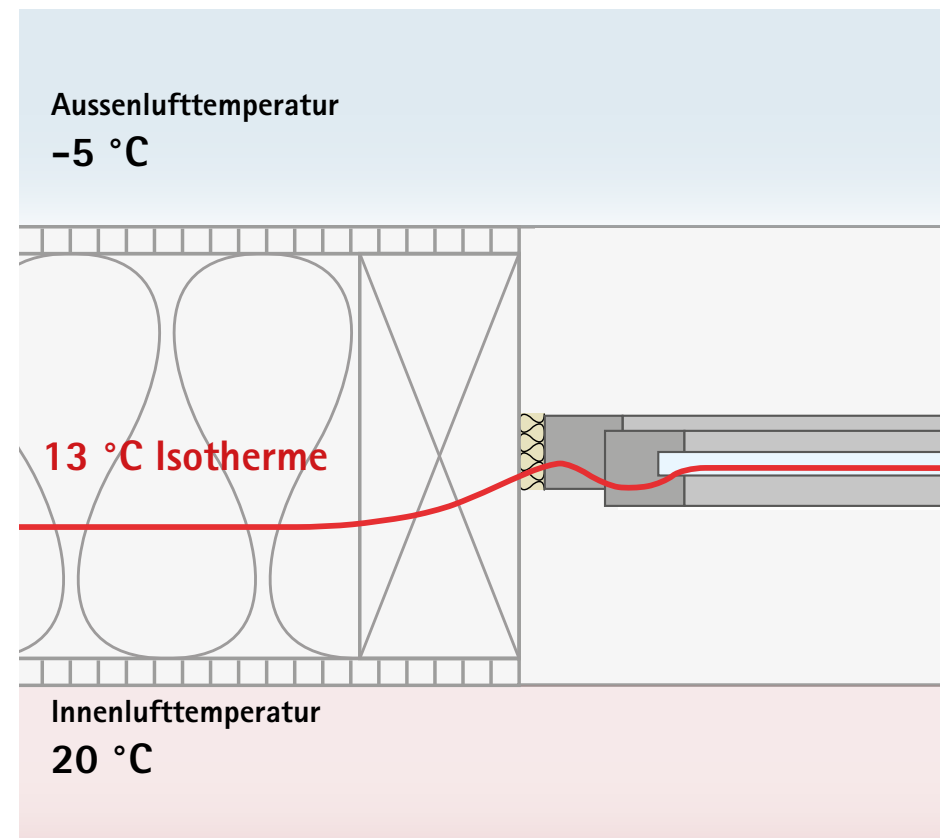
Das BlowerDoor-Verfahren ist ein Prüfmethode, welche den Differenzdruck im Gebäude herstellt. Durch den Differenzdruck können Fehlstellen der Anschlussfugen ermittelt und ausgebessert werden. Mit diesem Verfahren kann zusätzlich die Luftwechselrate (n50) des Gebäudes ermittelt werden.

### PROFI-TIPP:

Stimmen Sie sich im Vorfeld mit anderen Gewerken ab (z. B. Dachdecker, Zimmerer, Putzer, ...) Ein BlowerDoor-Test ist vielleicht schon geplant – hier können gleich mehrere Gewerke profitieren. Und der Bauherr spart bares Geld.

## Die richtige Lage des Fensters im Baukörper

### Fensteranschluss im Holzrahmenbau



Je nach Wandsystem variiert die Lage des Fensters in Abhängigkeit zum Verlauf der 13 °C Isotherme. Diese sollte möglichst „knickfrei“ im Isothermenbild verlaufen.

In der Regel ist das Fenster mittig zu setzen. Das entspricht in etwa dem Verlauf der 13° C Isotherme.

Grössere Abweichungen von der Isotherme können zu erhöhter Feuchtigkeit im Bauteil und an der Bauteiloberfläche führen. Dies führt zur Gefahr von Tauwasser und Schimmel.

# Checkliste – an alles gedacht?

- 1. Untergrund**
  - Sichtprüfung: Luftdichte Ausführung der inneren Beplankung
  - Frostfrei
  - Fett-/ölfrei
  - Sauber (Abfegen)

---

- 2. Luftdichtung innen**
  - Blendrahmen sauber
  - CONTEGA SL – ankleben, Eckschlaufen ausbilden, Enden verkleben
  - alternativ: CONTEGA SOLIDO IQ-D mit PRESSFIX anreiben
  - optional: wiederablösbares Klebeband – Anschlussband einschlagen und fixieren

---

- 3. Witterungsschutz außen**
  - CONTEGA EXO – ankleben, Eckschlaufen ausbilden, Enden verkleben mit PRESSFIX anreiben
  - alternativ: CONTEGA SOLIDO IQ-D mit Pressfix anreiben
  - optional: wiederablösbares Klebeband – Anschlussband einschlagen und fixieren

---

- 4. Unterfensterbank**
  - EXTONSEAL ENCORS zuschneiden, in der Leibung verkleben mit PRESSFIX anreiben
  - alternativ: vorab Gefälle mittels tragfähigem Dämmkeil herstellen

---

- 5. Fenstermontage**
  - Tragklötze
  - Fixierhilfen
  - geeignetes Befestigungssystem
  - Lage des Fensters im Baukörper: mittig

---

- 6. Luftdichtung innen herstellen**
  - CONTEGA SL mit PRESSFIX in der Leibung anreiben
  - ORCON F – Ecke des Anschlussbandes und Bandenden fixieren

---

- 7. Fuge dämmen**
  - zugelassener Dämmstoff

---

- 8. Witterungsschutz außen herstellen**
  - CONTEGA EXO mit PRESSFIX in der Leibung anreiben
  - ORCON F – Ecke des Anschlussbandes und Bandenden fixieren

---

- 9. Qualitätssicherung**
  - Sichtprüfung
  - Differenzdruckprüfung Blower-Door
  - Abnahme und Dokumentation

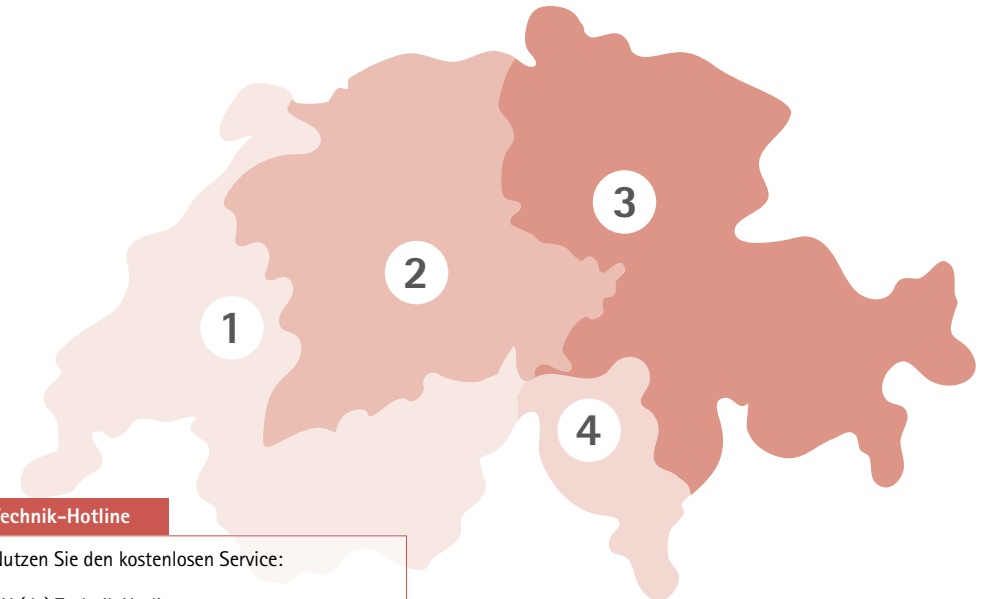


# Technik Hotline

Sofort-Antworten zur Bauphysik, Konstruktion, System oder Produkt. Die Ingenieure aus Holzbau und Bauwesen helfen schnell, einfach und kompetent und finden gemeinsam mit Ihnen Lösungen zur wirtschaftlichen, sicheren und wohngesunden Ausführung Ihrer Konstruktion.

## Vorteile

- ✓ Sofort-Antworten bei Fragen zur Bauphysik
- ✓ Die Ingenieure der pro clima Anwendungstechnik helfen mit speziellem Fachwissen
- ✓ Bewertung von Konstruktionen
- ✓ Beratung zu Anwendung und Einsatz von Systemen und Produkten
- ✓ Überprüfung und Freigabe von Konstruktionen und Bauteilen: pro clima 10 Jahres Gewährleistung



## Technik-Hotline

Nutzen Sie den kostenlosen Service:

CH (de) Technik Hotline  
 Fon: +41-615113845  
 eMail: technik@proclima.ch

CH (fr) Hotline-technique  
 Fon: +41-225181898  
 eMail: technique@proclima.ch

## Gebiet Westschweiz



**1 Jean-Michel Bertrand**  
 Vertrieb pro clima Schweiz  
 Fon: 022 518 24 61  
 Mobil: 079 456 52 99  
 jean-michel.bertrand@proclima.ch  
 proclima.ch

## Gebiet Mittelschweiz

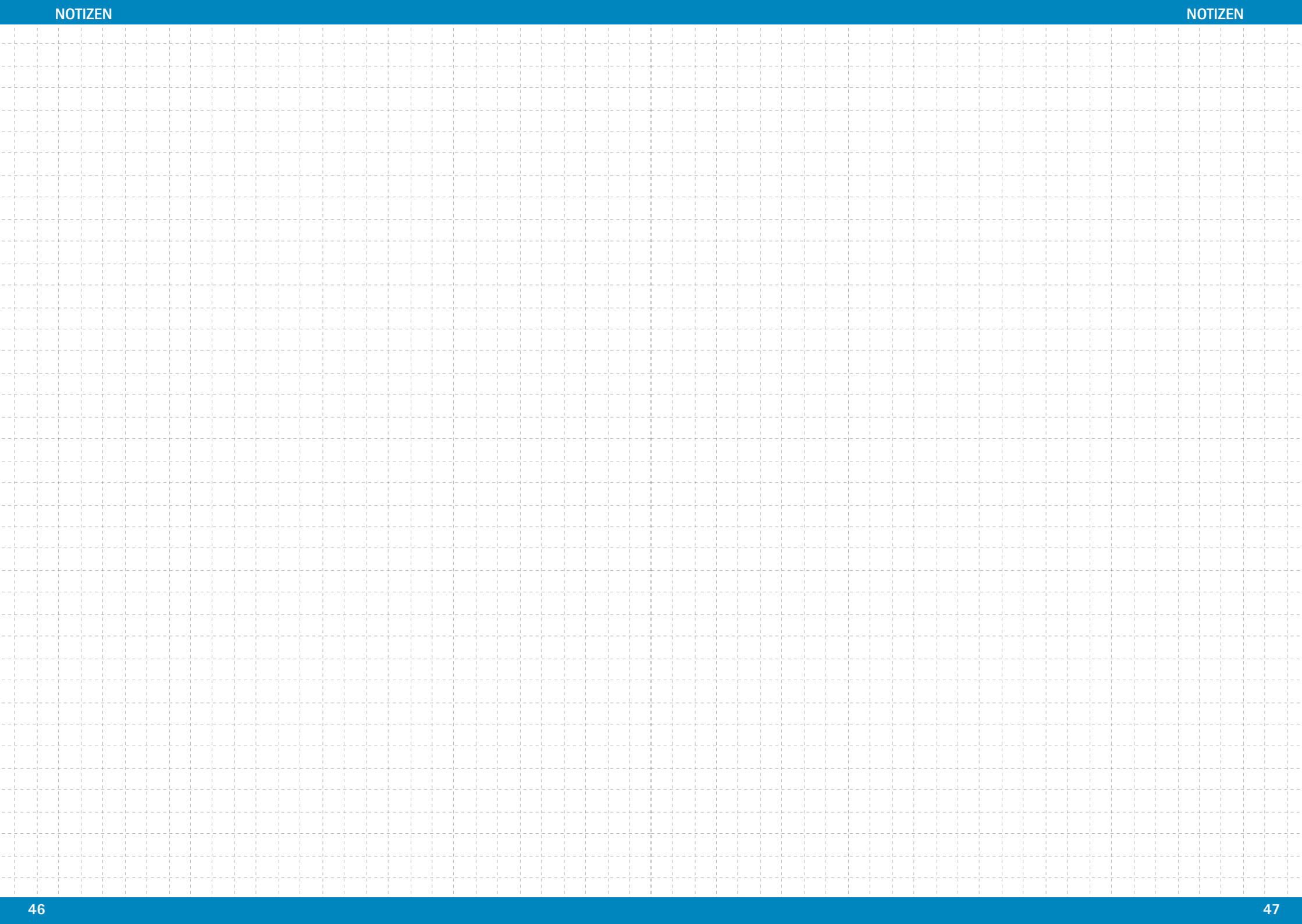


**2 Christian Schneuwly**  
 Vertrieb pro clima Schweiz  
 Fon: 052 588 04 74  
 Mobil: 079 920 71 04  
 christian.schneuwly@proclima.ch  
 proclima.ch

## Gebiet Ost- und Südschweiz



**3 + 4 Philipp Kuechler**  
 Vertrieb pro clima Schweiz  
 Fon: 052 588 00 57  
 Mobil: 079 309 22 27  
 philipp.kuechler@proclima.ch  
 proclima.ch





# PRODUKTBROSCHÜRE

Anforderungen, Bauphysik, Hintergründe

Fensterbox auch online unter:

[procli.ma/vtba](http://procli.ma/vtba)



## Systemprodukte



### CONTEGA<sup>®</sup> SOLIDO SL

Vollflächig Klebendes Fensteranschlussband für innen



Prüfbericht Nr. 16-000527-PRO2  
(PB 1-E03-020310-de-01)  
- CONTEGA SOLIDO SL  
- CONTEGA SOLIDO EXO  
nach MO-01/1:2007-01, Abs. 5  
24.06.2016



### CONTEGA<sup>®</sup> SOLIDO EXO

Vollflächig Klebendes Fensteranschlussband für aussen



Prüfbericht Nr. 16-000527-PRO2  
(PB 1-E03-020310-de-01)  
- CONTEGA SOLIDO SL  
- CONTEGA SOLIDO EXO  
nach MO-01/1:2007-01, Abs. 5  
24.06.2016



### EXTOSEAL<sup>®</sup> ENCORS

Wasserführendes Anschlussklebeband mit hoher Klebkraft



Prüfbericht Nr. 16-000527-PRO2  
(PB 2-E03-020310-de-01)  
Unterfensterbank EXTOSEAL ENCORS  
mit CONTEGA SOLIDO EXO  
nach MO-01/1:2007-01, Abs. 5  
24.06.2016

### PRODUKT-VARIANTEN:



### CONTEGA<sup>®</sup> SOLIDO SL-D

Vollflächig Klebendes Fensteranschlussband für innen mit zusätzlicher Klebezone auf der Vliesseite



Prüfbericht Nr. 15-003305-PRO1  
(PB-E03-020310-de-02)  
- CONTEGA SOLIDO SL-D  
- CONTEGA SOLIDO EXO-D  
nach MO-01/1:2007-01, Abs. 5  
15.03.2016



### CONTEGA<sup>®</sup> SOLIDO IO-D

Intelligentes, vollflächig klebendes Fensteranschlussband für innen und aussen mit zusätzlicher Klebezone



### ORCON<sup>®</sup>

Anschlusskleber für innen und aussen



### PRESSFIX

Anpresshilfe

pro clima schweiz GmbH

Oberdorf 21 · 8460 Marthalen

Fon: 052 588 00 90 · eMail: [info@proclima.ch](mailto:info@proclima.ch)

[www.proclima.ch](http://www.proclima.ch)

Ihr pro clima Partner: