

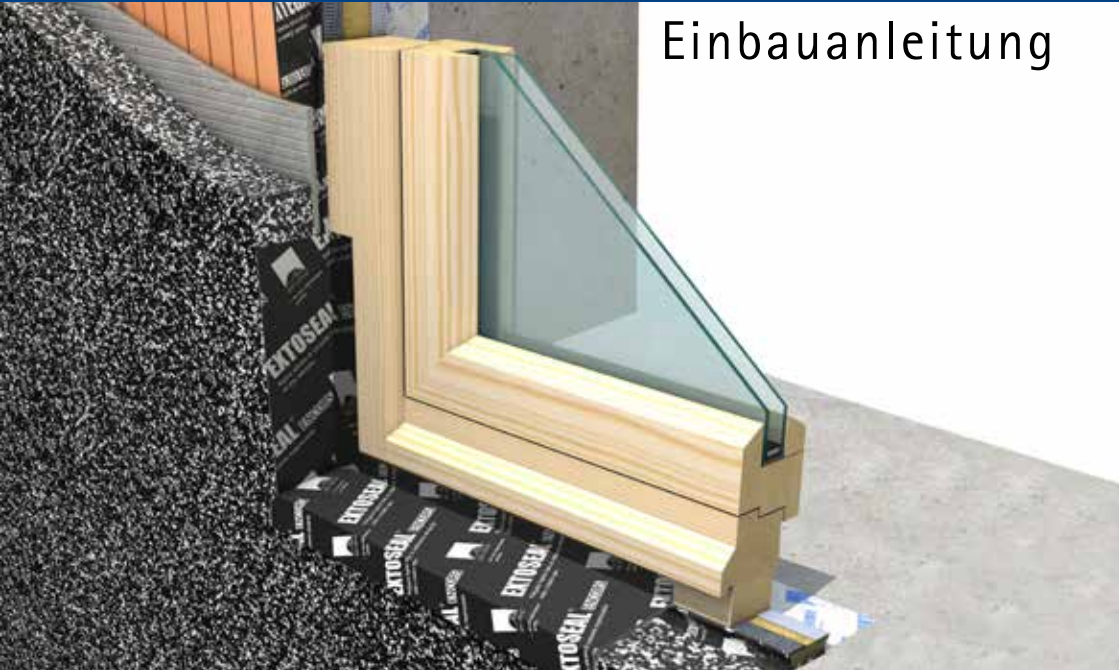
pro clima

FENSTERBOX

Dichtsysteme für Profis

NEU

Einbauanleitung



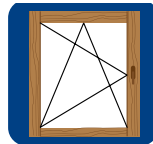
MAUERWERK
NEUBAU



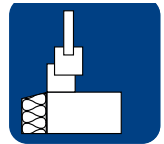
WDVS



HOLZFENSTER



DREH-KIPP

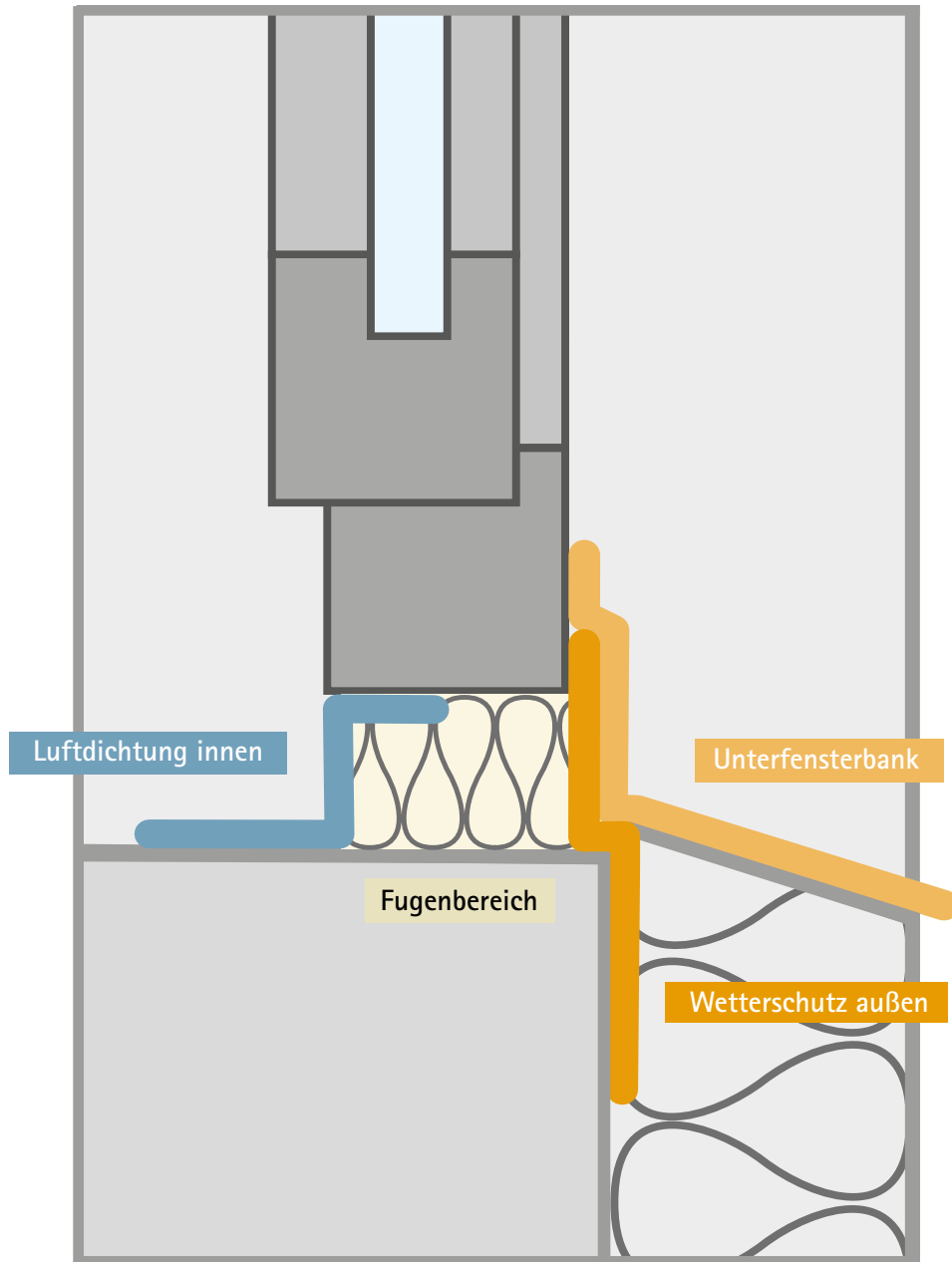


EINBAU AUSSEN-
FLÄCHENBÜNDIG



www.proclima.com





Moderne Fenster einfach sicher anschließen

1. Luftdichtung innen

Das Eindringen von Raumluft wird verhindert: Schimmel, Luftströmungen und Energieverluste werden somit vermieden.

2. Fugenbereich

Anschlussfugen werden mit einem zugelassenen Dämmstoff ausgefüllt. Dadurch werden Wärmebrücken minimiert.

3. Witterungsschutz außen

Die äußere Dichtung schützt vor Schlagregen und Wind. Sie verhindert unkontrollierten Feuchteintritt in die Konstruktion und schützt somit vor Bauschäden.

Die Unterfensterbank dient als zweite wasserableitende Schicht und schafft zusätzliche Sicherheit vor eindringendem Wasser unterhalb der Fensterbank.

Ganz einfach zum perfekten Anschluss

1. Untergrund prüfen	S. 6
2. Luftdichtung innen vorbereiten	S. 7
3. Fenster einsetzen	S. 20
4. Fuge dämmen	S. 26
5. Witterungsschutz außen montieren	S. 28
6. Unterfensterbank montieren	S. 32
7. Luftdichtung innen fertigstellen	S. 37
8. Qualitätssicherung, Abnahme und Dokumentation	S. 39

Diese Einbauanleitung gilt für:

Dreh-Kipp-Fenster aus Holz, Einbau außen flächenbündig, Mauerwerk mit WDVS, Neubau

☒ Checkliste - das wird benötigt:

PRODUKT-VARIANTEN:



CONTEGA SOLIDO SL
Vollflächig klebendes Fensteranschlussband für innen
Prüfbericht Nr. 16-000527-PRO2 (PB 1-E03-020310-de-01)
- CONTEGA SOLIDO SL
- CONTEGA SOLIDO EXO
nach MO-01/1:2007-01, Abs. 5
24.06.2016




CONTEGA SOLIDO SL-D
Vollflächig klebendes Fensteranschlussband für innen mit zusätzlicher Klebezone auf der Vliesseite
Prüfbericht Nr. 15-003305-PRO1 (PB-E03-020310-de-02)
- CONTEGA SOLIDO SL-D
- CONTEGA SOLIDO EXO-D
nach MO-01/1:2007-01, Abs. 5
15.03.2016




CONTEGA SOLIDO EXO
Vollflächig klebendes Fensteranschlussband für außen
Prüfbericht Nr. 16-000527-PRO2 (PB 1-E03-020310-de-01)
- CONTEGA SOLIDO SL
- CONTEGA SOLIDO EXO
nach MO-01/1:2007-01, Abs. 5
24.06.2016



CONTEGA IQ
Intelligentes Fensteranschlussband für den Einsatz innen und außen
RAL GÜTEZEICHEN
Fugendichtungs-Komponenten und -Systeme




EXTOSEAL ENCORS
Wasserführendes Anschlussklebeband mit hoher Klebkraft
Prüfbericht Nr. 16-000527-PRO2 (PB 2-E03-020310-de-01)
Unterfensterbank EXTOSEAL ENCORS mit CONTEGA SOLIDO EXO
nach MO-01/1:2007-01, Abs. 5
24.06.2016




CONTEGA FIDEN EXO
Vorkomprimiertes, diffusionsoffenes, schlagregendichtes Fugendichtungsband für außen



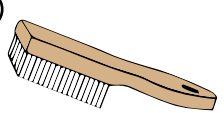
ORCON
Anschlusskleber für innen und außen



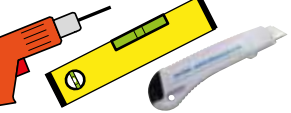
PRESSFIX
Anpresshilfe



wiederablösbares Klebeband



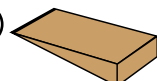
Handfeger



Bohrmaschine/Akkuschrauber
Wasserwaage, Cuttermesser



Tragklötze

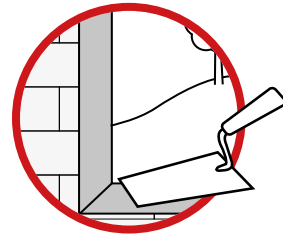
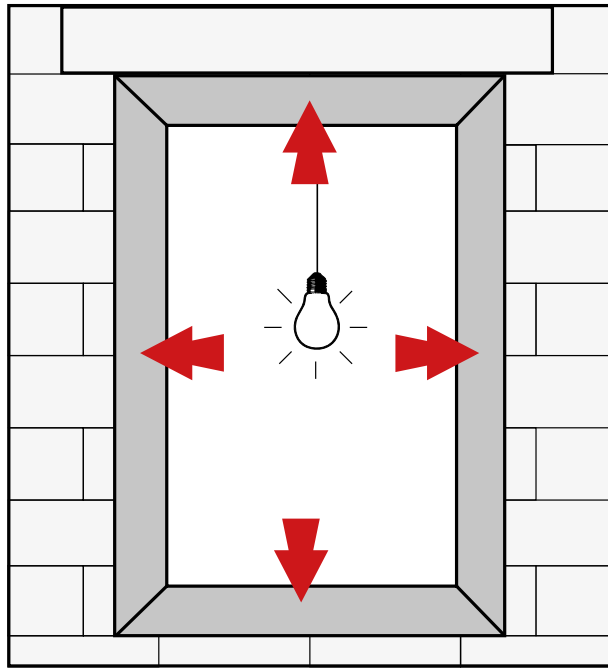


Fixierhilfen



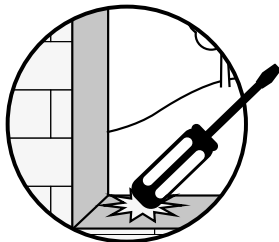
geeignetes Befestigungsmittel

1. Blendrahmen umlaufend säubern

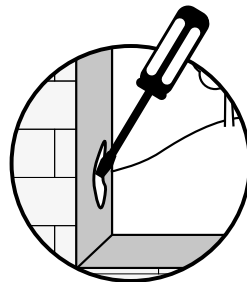


Glattstrich muss vorhanden sein

Beschaffenheit des Untergrunds prüfen:



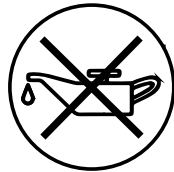
Vorsichtig Abklopfen



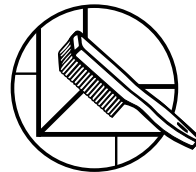
Abriebversuch



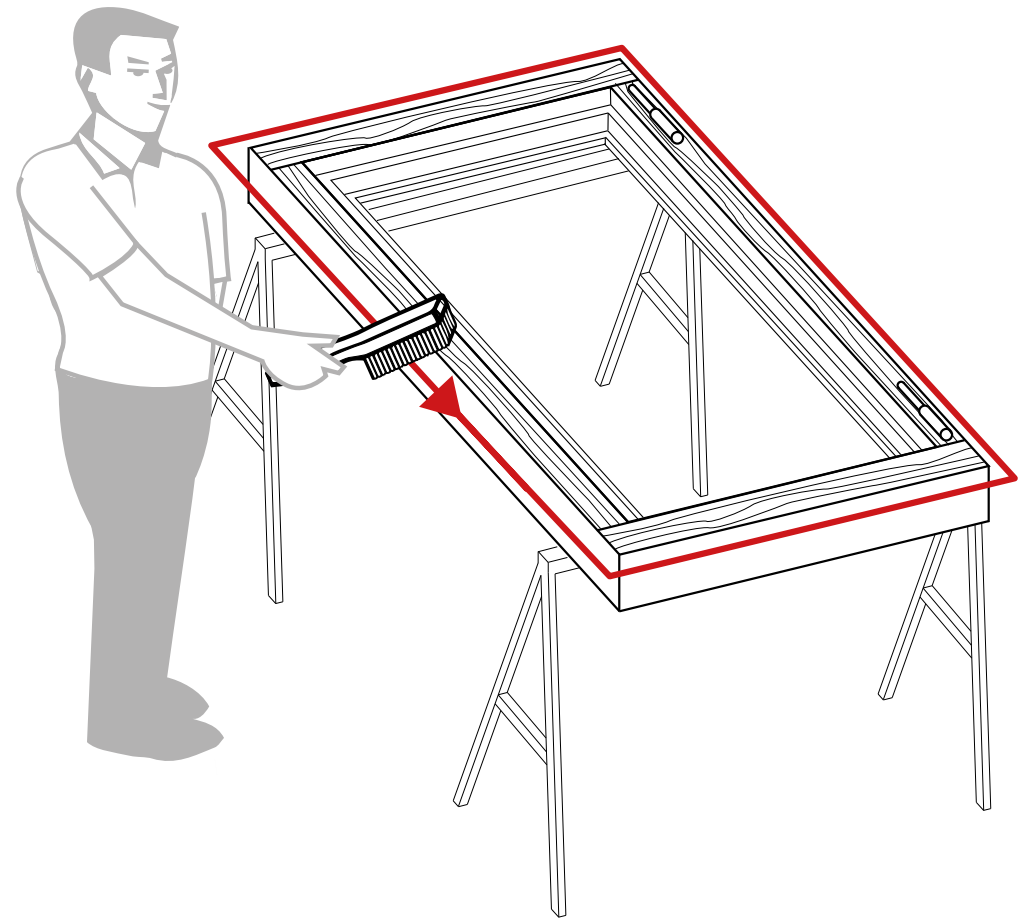
Frostfrei



Fett- und ölfrei



Säubern / Abfegen



PROFI-TIPP:

CONTEGA-Anschlussband (innen) vor der Fenstermontage am Rahmen ankleben: Einfache Montage des Klebebandes – sichere Abdichtung – wertvolle Zeit gespart. Die Endbereiche der Fensterbanknut mit einem Stück EXTONSEAL ENCORS verschließen. Damit vermindert sich das Risiko des Wassereintritts hinter der Abdichtungsebene.

2. CONTEGA SOLIDO SL innen am Blendrahmen verkleben

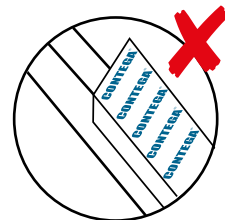
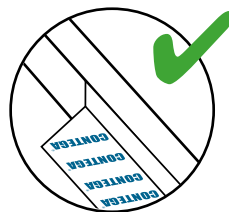
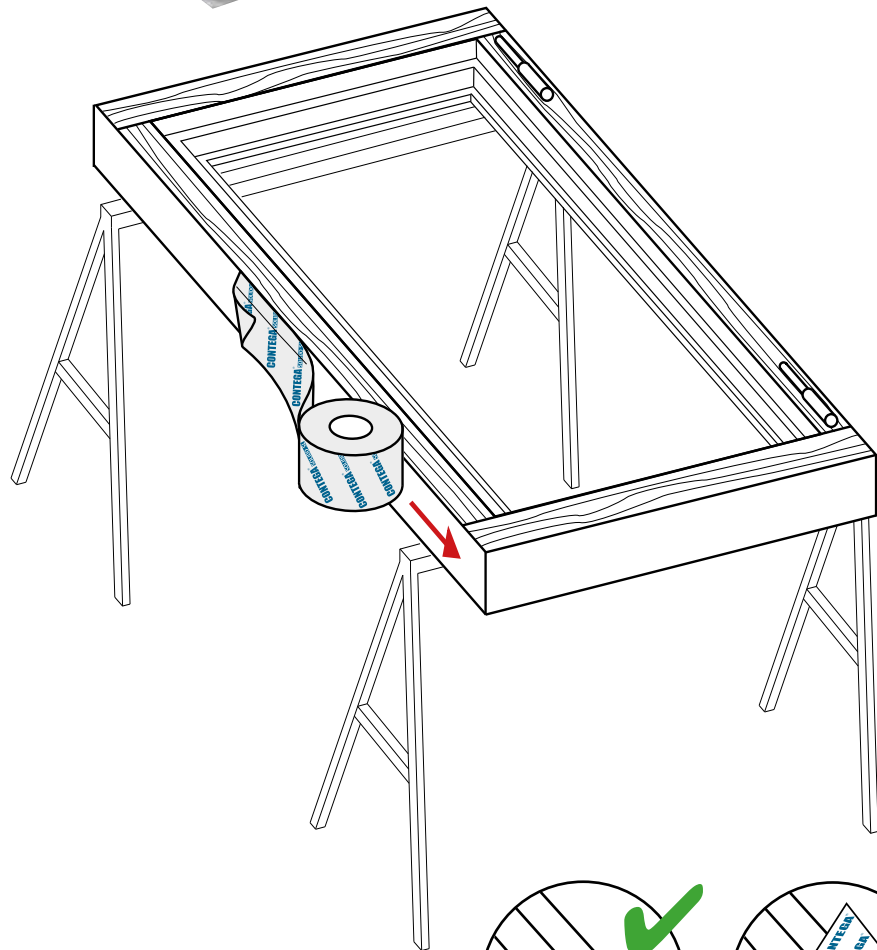


CONTEGA[®] SOLIDO SL

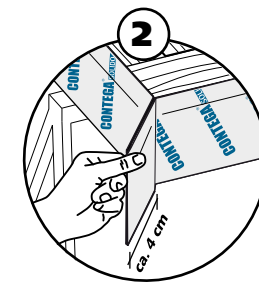
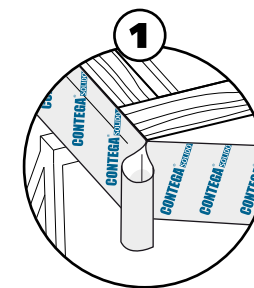
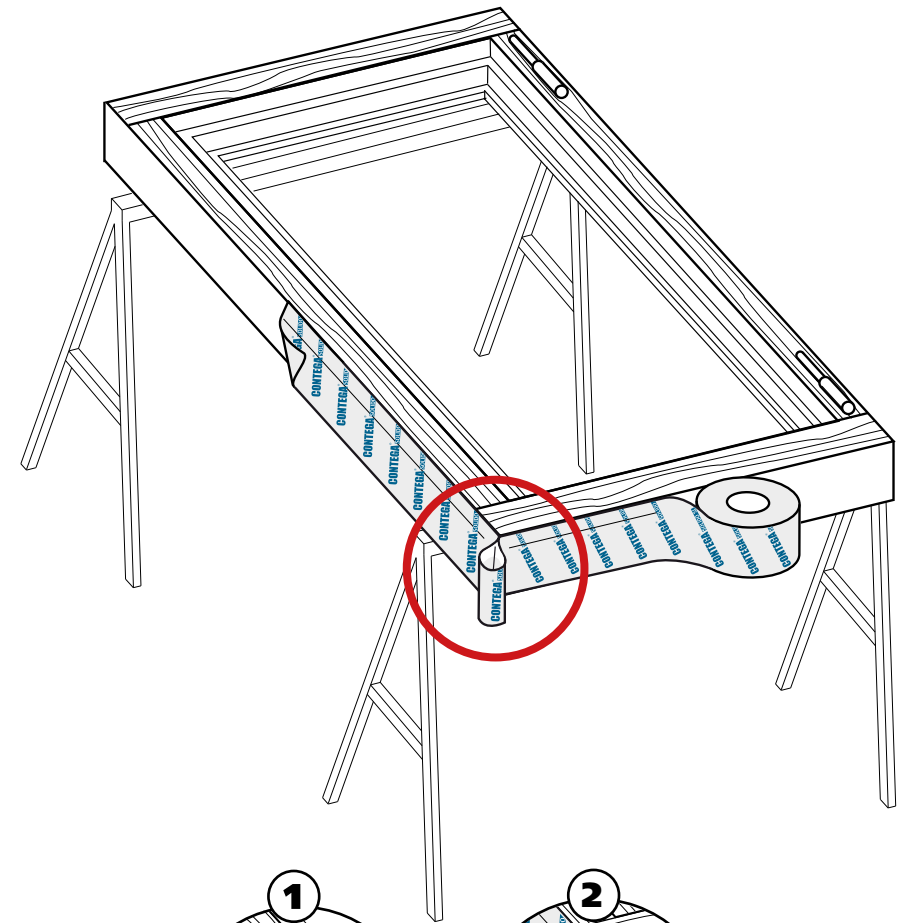
Vollflächig klebendes, diffusionsoffenes,
überputzbares Anschlussband für innen



Prüfbericht Nr. 16-000527-PRO2
(PB 1-E03-020310-de-01)
- CONTEGA SOLIDO SL
- CONTEGA SOLIDO EXO
nach MO-01/1:2007-01, Abs. 5
24.06.2016

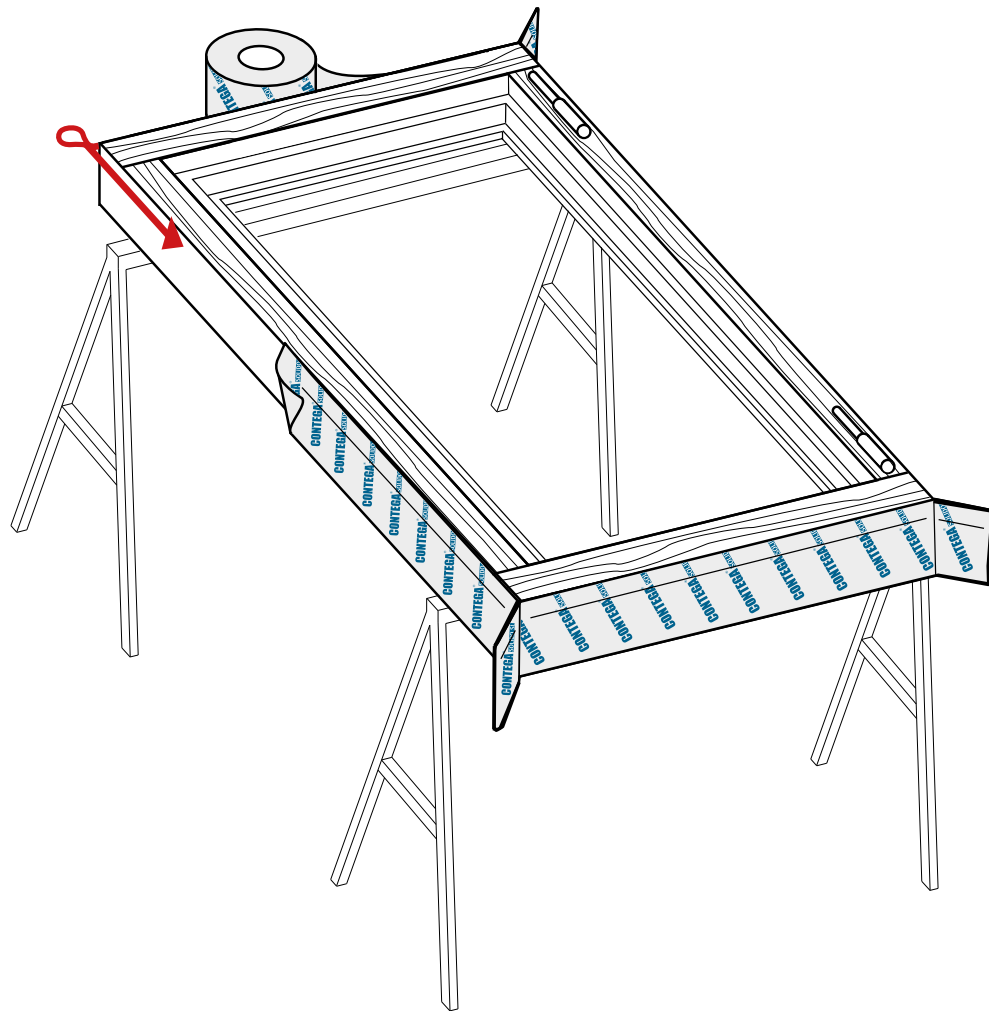


3. Eckschlaufen anlegen



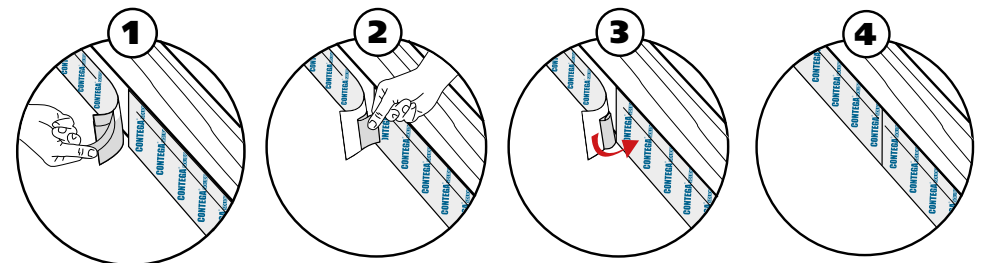
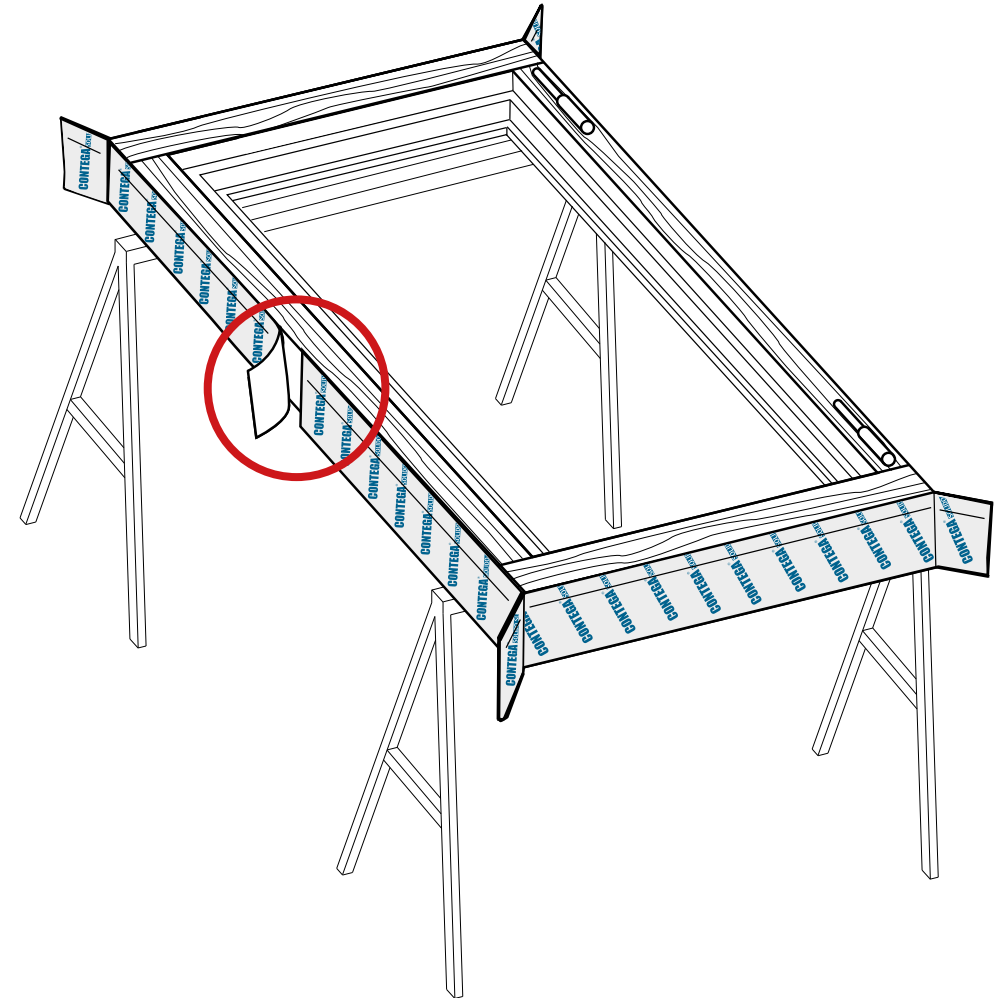
Warum Eckschlaufen? Damit kann das Band nach dem Einsetzen des Fensters in die Ecken der Leibung gefalzt und sicher luftdicht verklebt werden. Die Eckschleife sollte ca. 4 cm, mind. jedoch das Doppelte der Fugenbreite, betragen.

4. CONTEGA SOLIDO SL umlaufend verkleben



Ggf. ist das gewählte Befestigungssystem des Fensters beim Abkleben zu berücksichtigen bzw. zu integrieren.

5. Enden verkleben

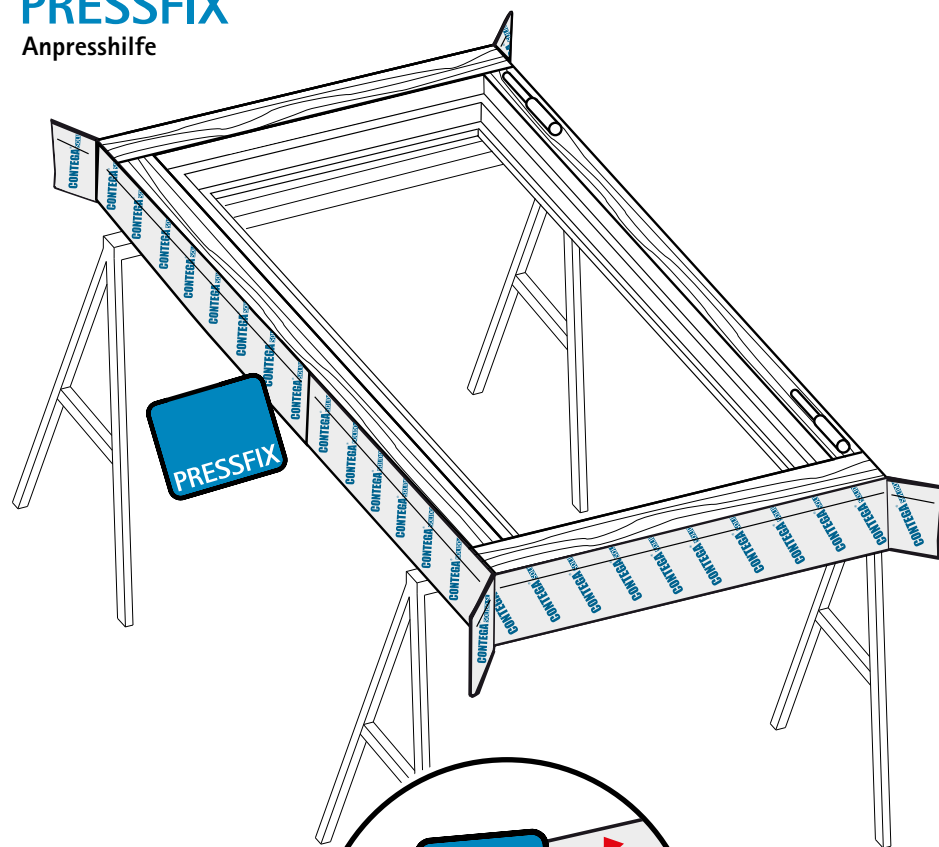


6. Klebeband fest anreiben

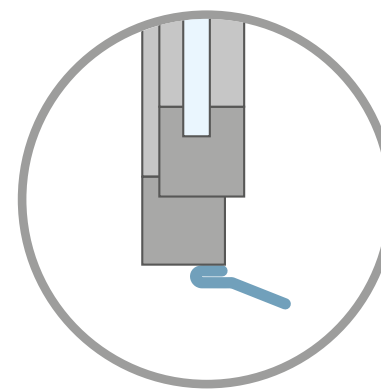
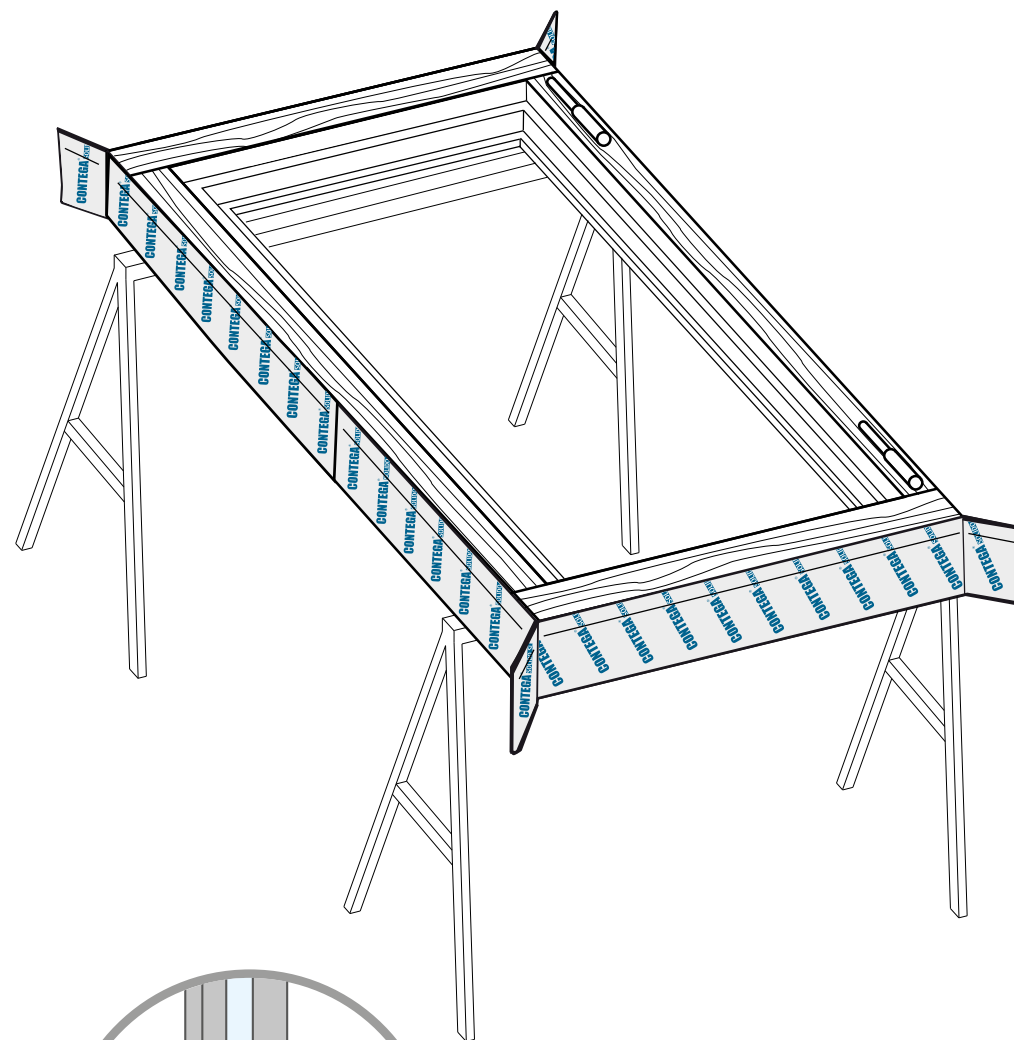


PRESSFIX

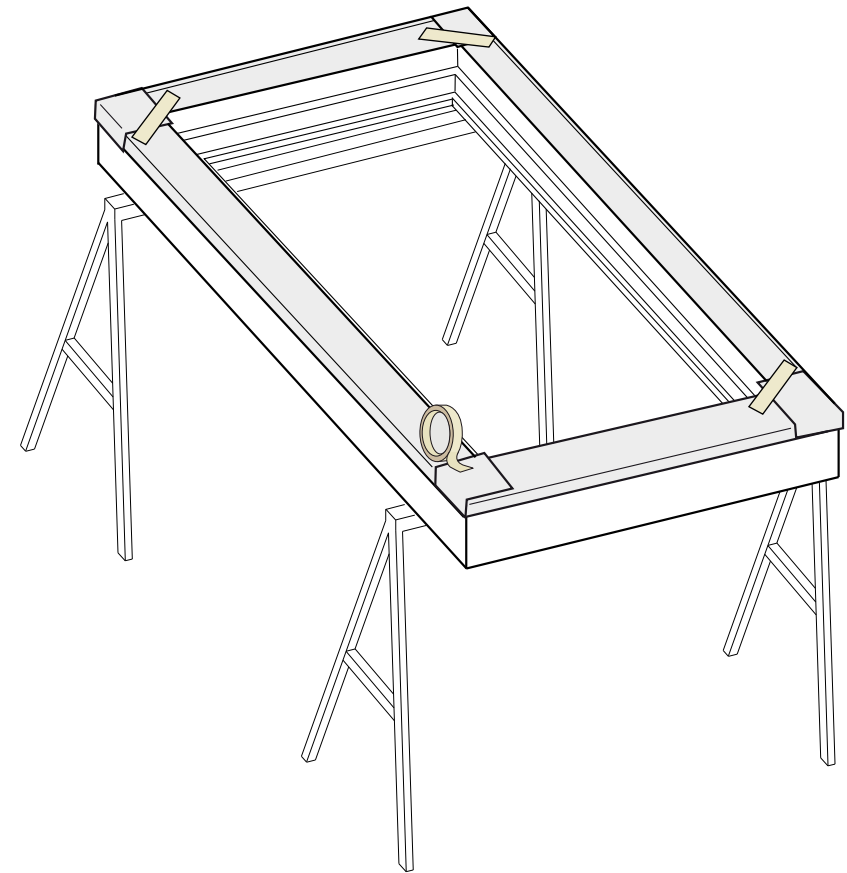
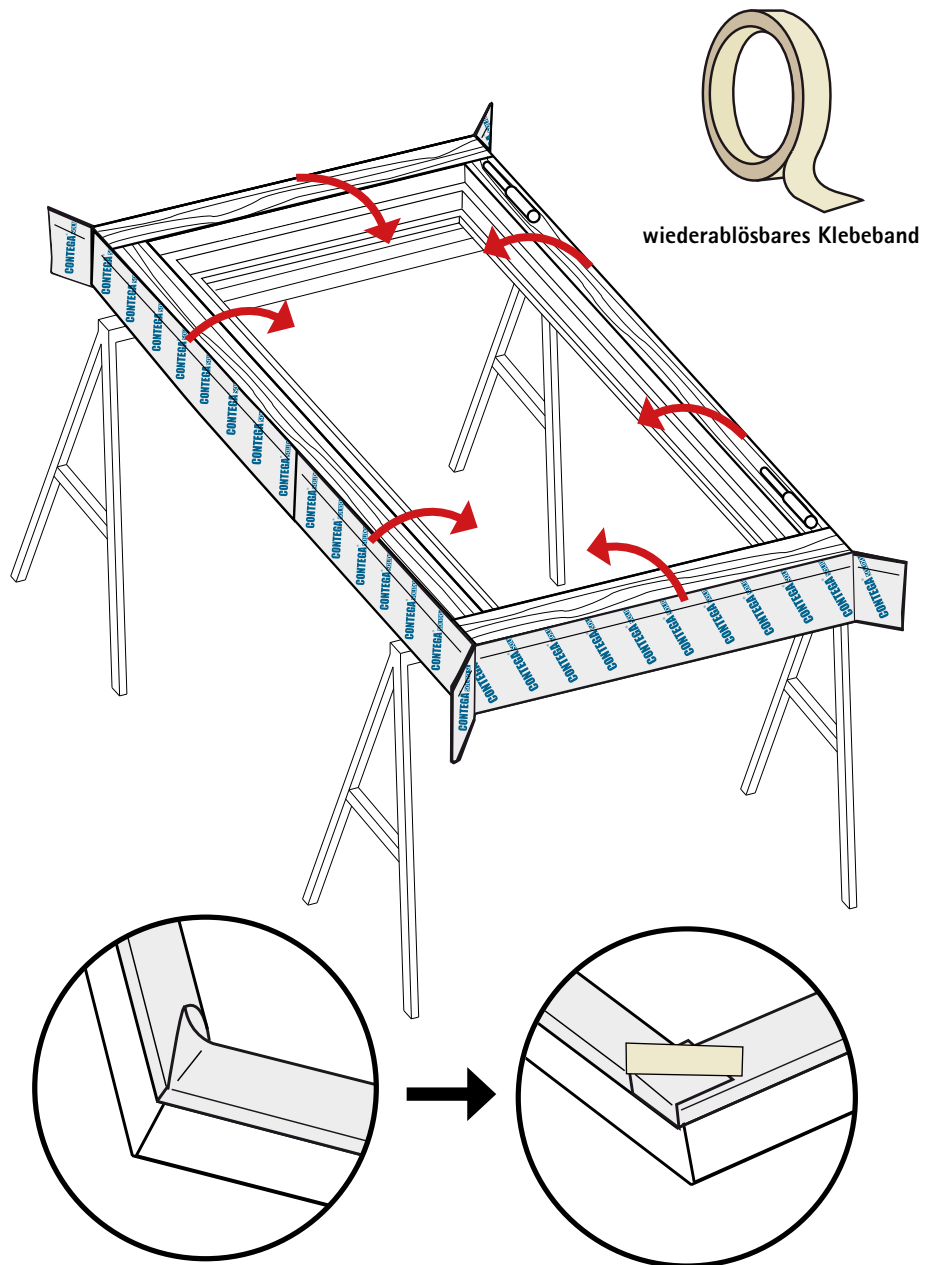
Anpresshilfe



7. Blendrahmen innen



PROFI-TIPP: Das Fixieren mit wiederablösbarem Klebeband erleichtert das Einschieben des Fensters in die Fensteröffnung.



PRODUKT-VARIANTE

Produkt-Variante mit zusätzlicher Klebezone auf der Vliesseite:
Kein Umfallen erforderlich (vgl. S. 14/15).

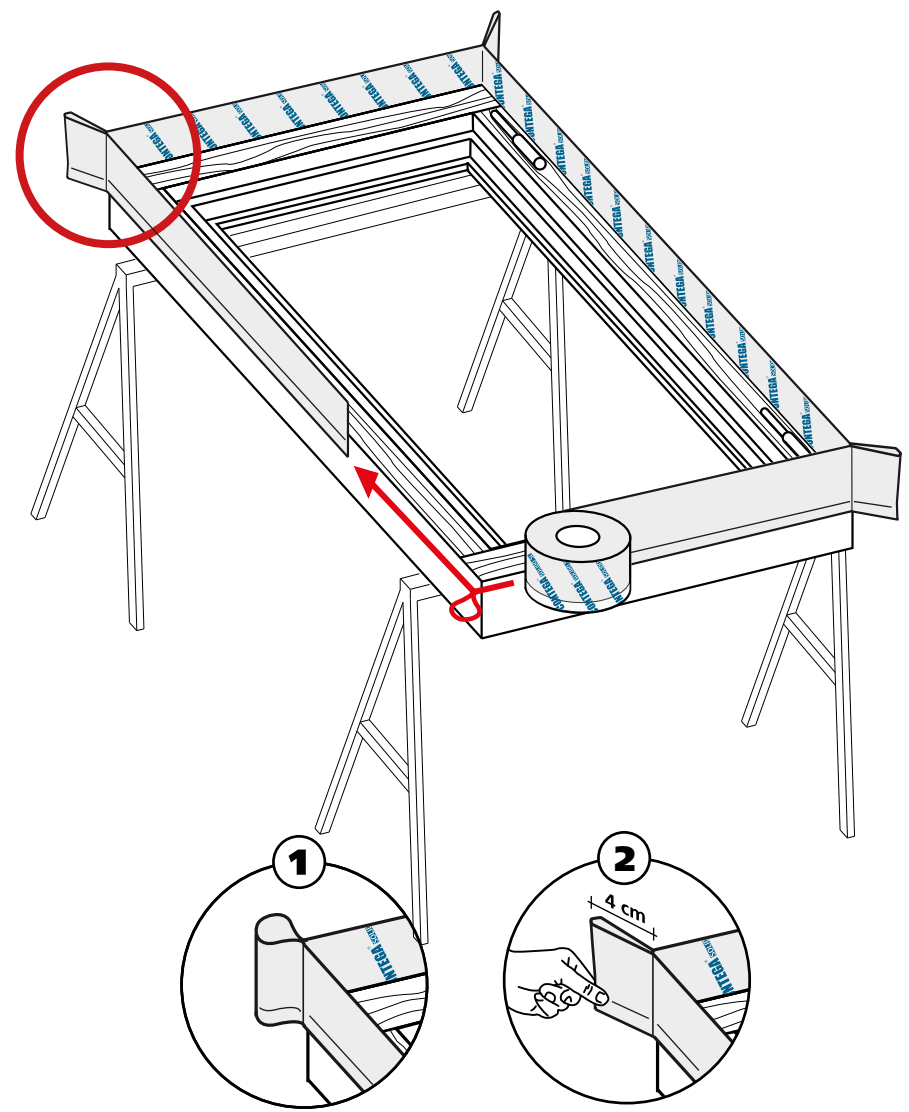
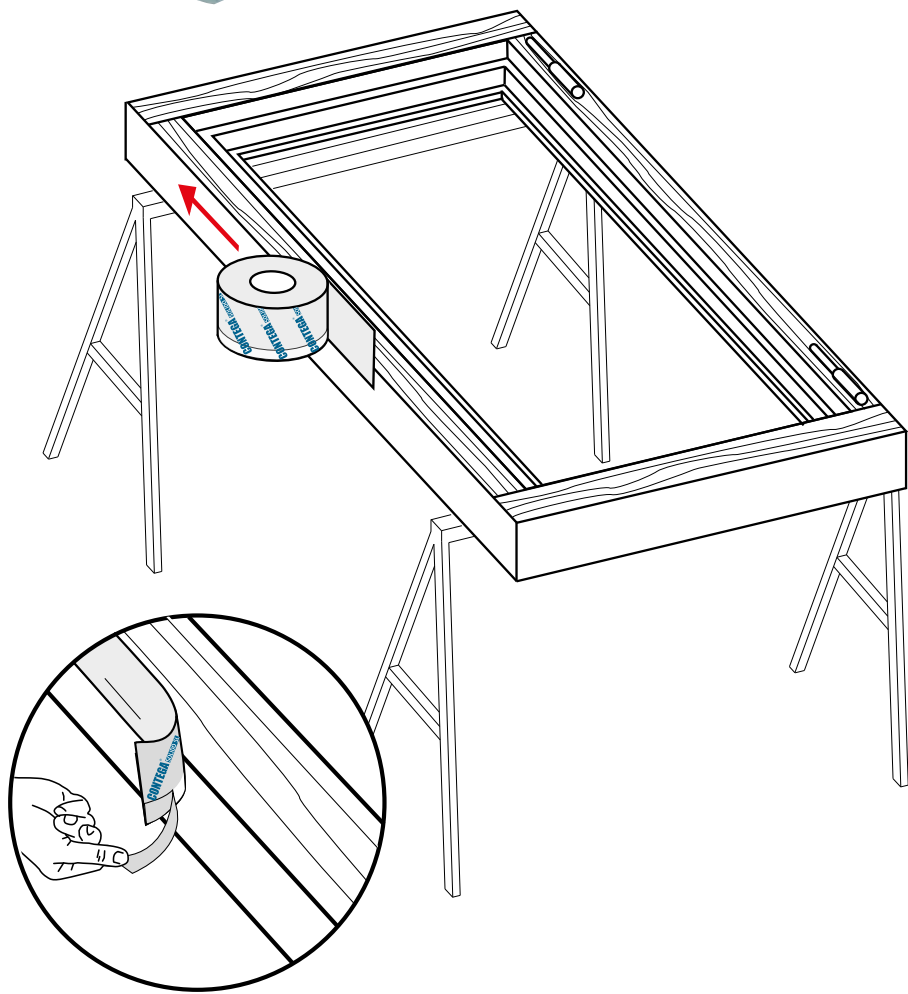


CONTEGA[®] SOLIDO SL-D

Vollflächig klebendes, diffusionsoffenes, überputzbares Anschlussband für innen



Prüfbericht Nr. 15-003305-PRO1
(PB-E03-020310-de-02)
• CONTEGA SOLIDO SL-D
• CONTEGA SOLIDO EXO-D
nach MO-01/1:2007-01, Abs. 5
15.03.2016



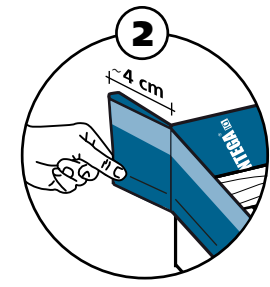
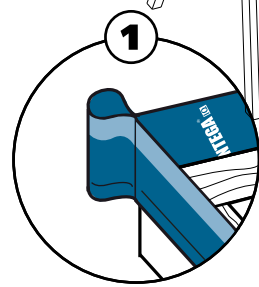
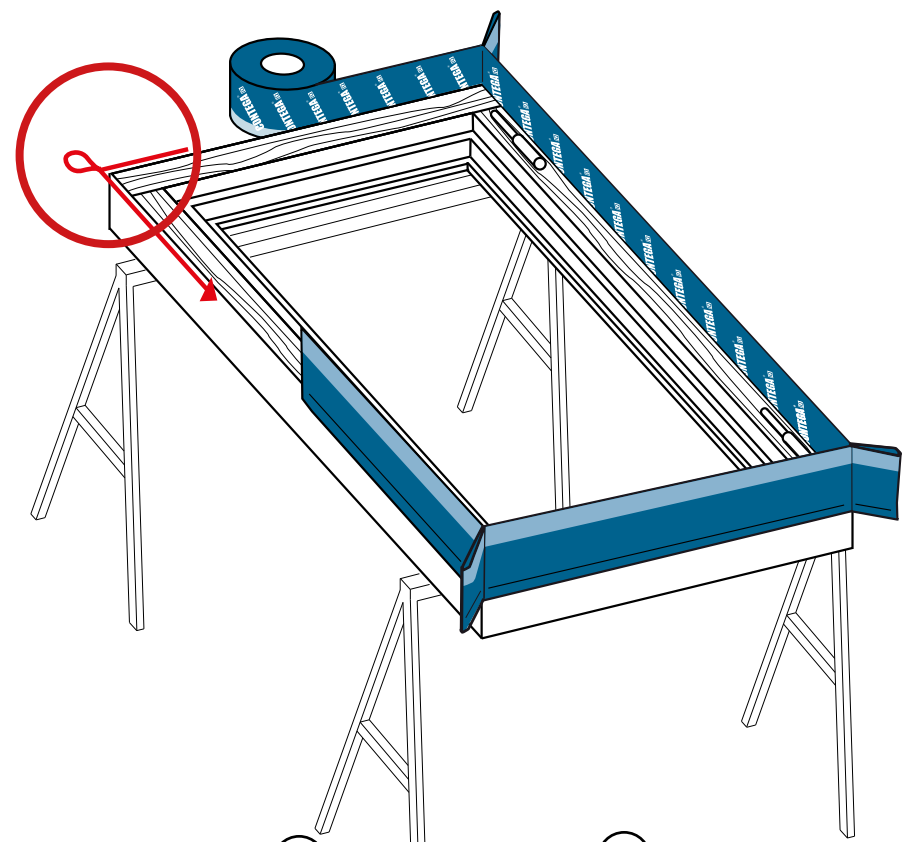
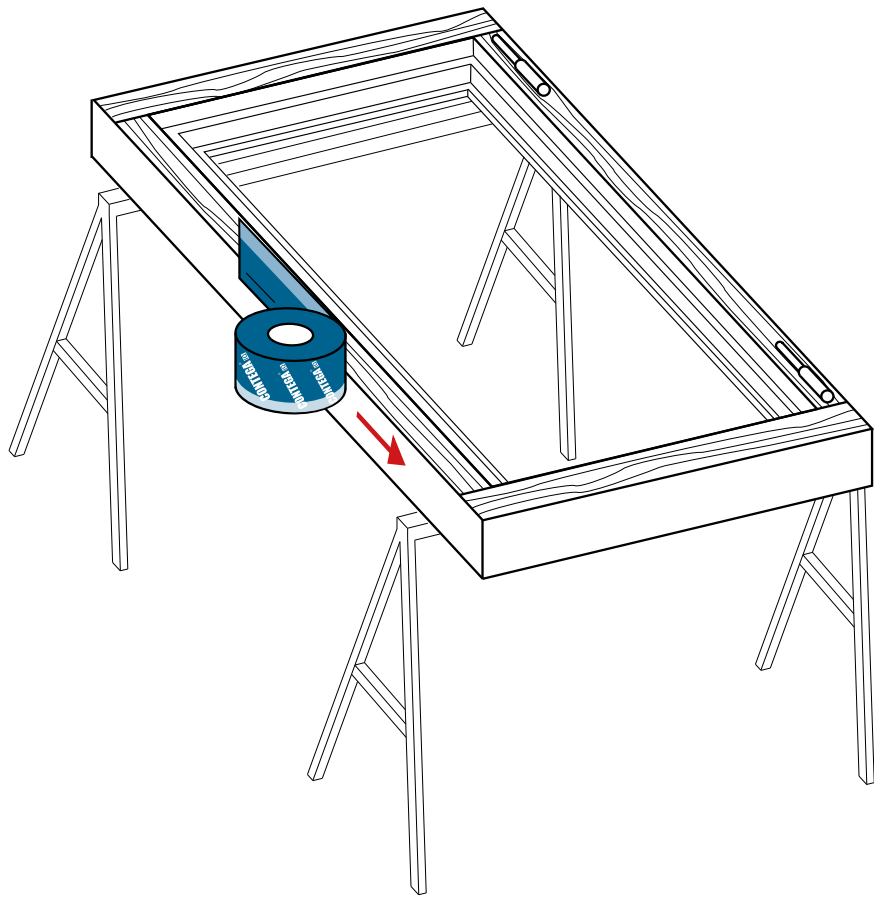
! Warum Eckschlaufen? Damit kann das Band nach dem Einsetzen des Fensters in die Ecken der Leibung gefalzt und sicher luftdicht verklebt werden. Die Eckschleife sollte ca. 4 cm, mind. jedoch das Doppelte der Fugenbreite, betragen.

PRODUKT-VARIANTE

Nur ein Band für innen und außen: Feuchtevariabler s_d -Wert für trockene Anschlussfugen. Vereinfachte Lagerhaltung.

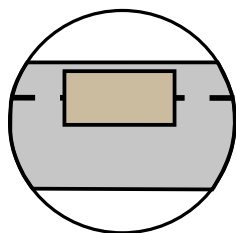
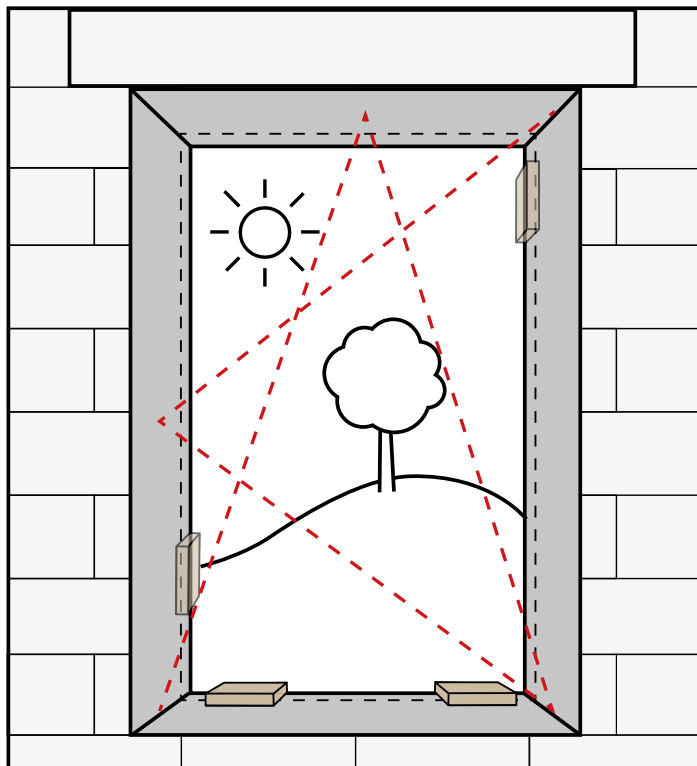


CONTEGA IQ
Intelligentes Fenster-
anschlussband für den
Einsatz innen und außen



Warum Eckschlaufen? Damit kann das Band nach dem Einsetzen des Fensters in die Ecken der Leibung gefalzt und sicher luftdicht verklebt werden. Die Eckschleife sollte ca. 4 cm, mind. das Doppelte der Fugenbreite, betragen.

1. Lastabtragung gemäß Planung vorsehen

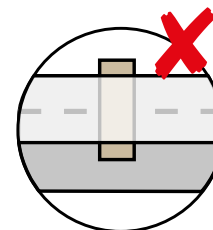
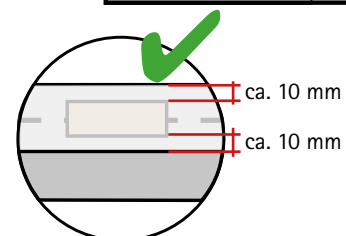
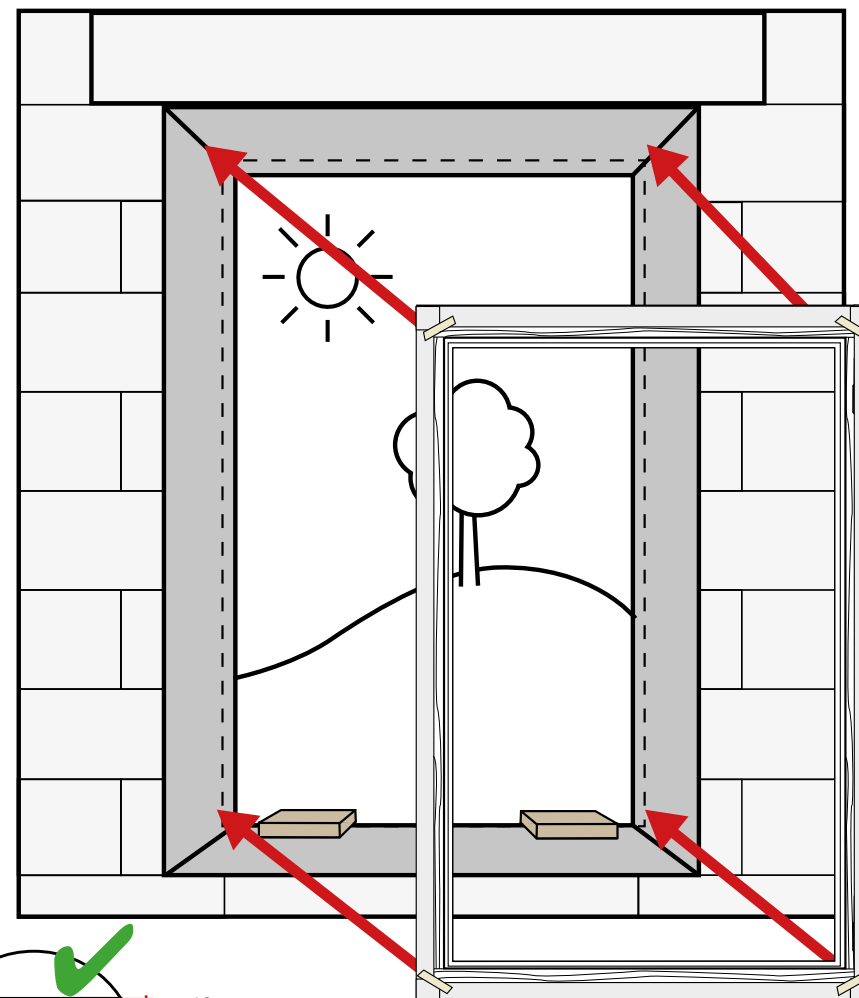


Befestigungssystem und Lastabtragung ist abhängig von den zulässigen Randabständen, dem jeweiligen Mauerwerkstyp und den gewählten Befestigern. Die Art, Lage und Anzahl der Befestigungsmittel ist in der Planung festzulegen.

PROFI-TIPP:

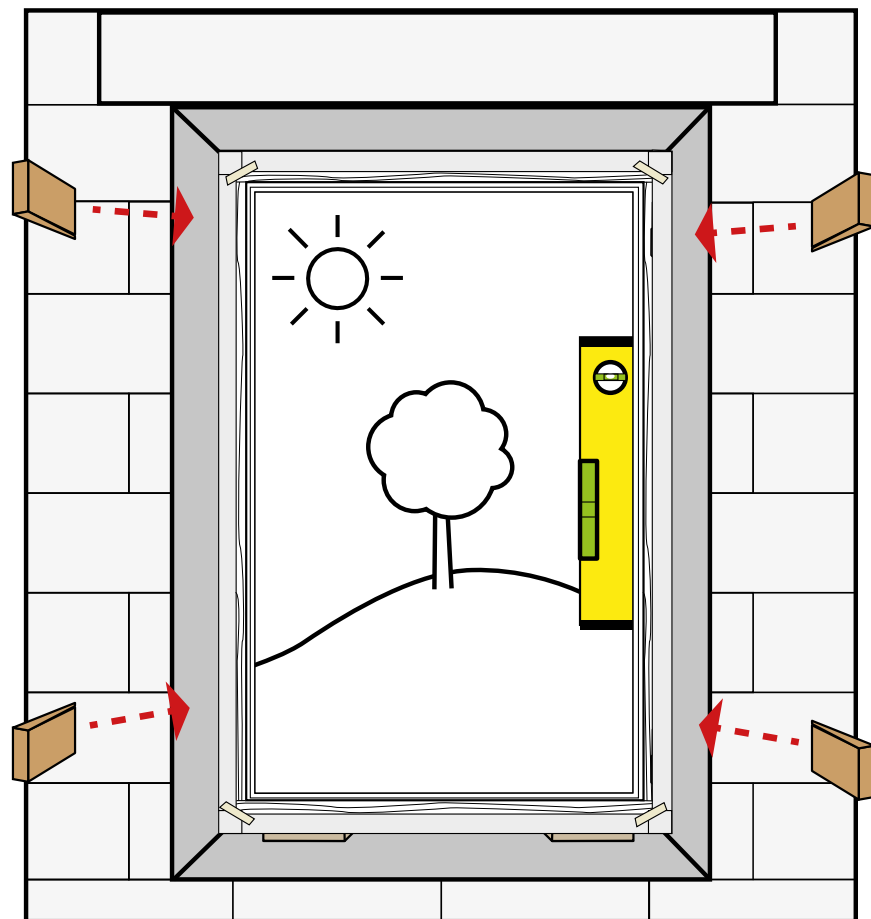
Auf Tragklötze kann bei Verwendung von entsprechend dimensionierten und geeigneten Verbindungsmitteln und dem Setzen des Fensters auf einen tragfähigen Dämmstoff verzichtet werden.

2. Blendrahmen einheben

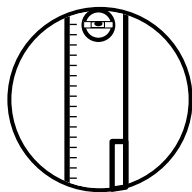


Falls Tragklötze verwendet werden müssen diese druckfest und dauerhaft formstabil sein (Hartholz oder Kunststoff). Sie dürfen nicht über den Rahmen stehen.

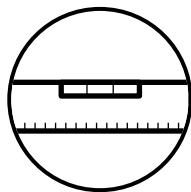
3. Fenster ausrichten und fixieren



Fixierhilfen: Keile, Luftkissen o.ä.



lotrecht

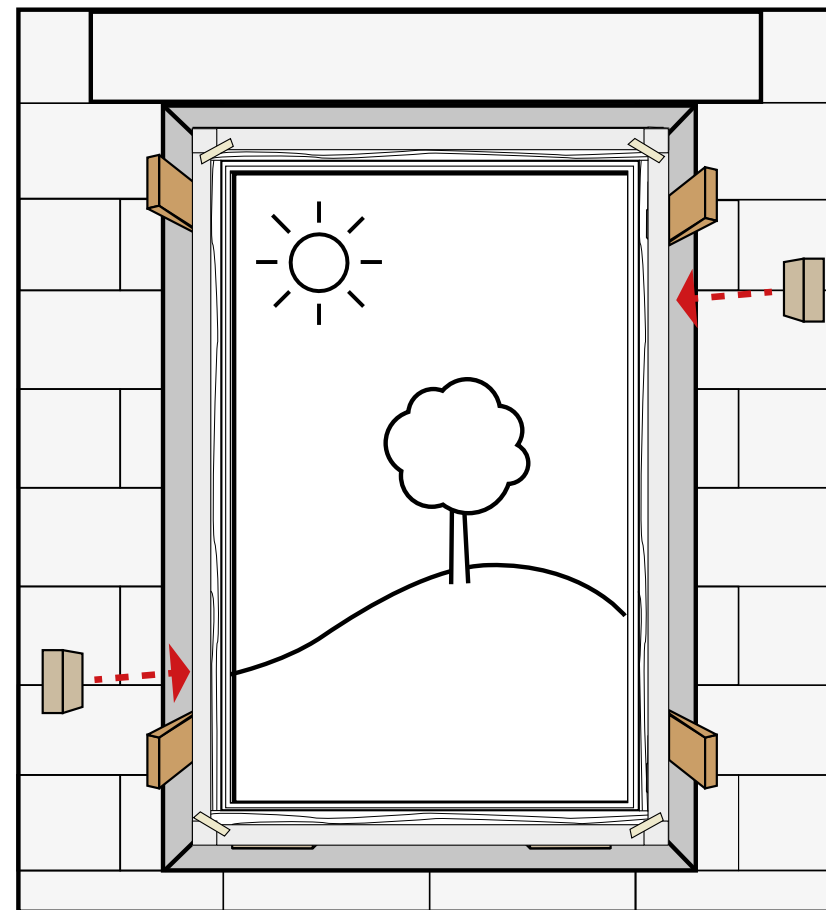


waagrecht



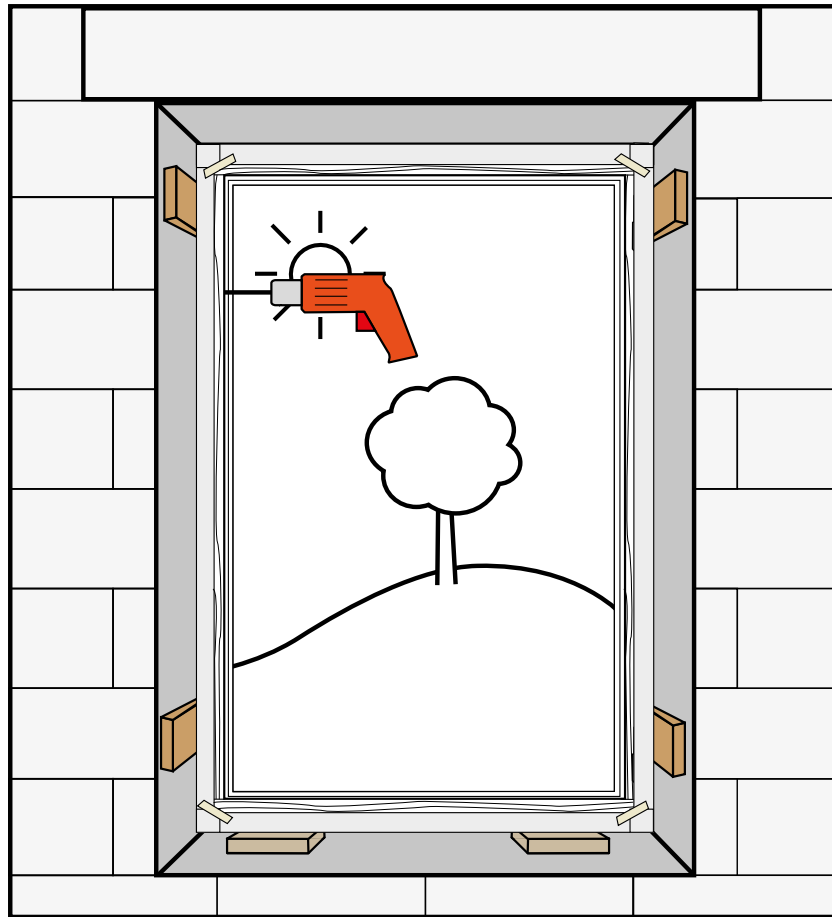
Einbauhöhen und Fassadenfluchten beachten.

4. Lastabtragung sicherstellen

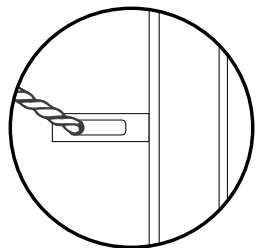


Wird die Lastabtragung nicht vom Befestigungssystem übernommen, werden im Regelfall seitliche und untere Tragklötze verwendet. Auf dauerhafte Lagesicherung und Passsitz achten.

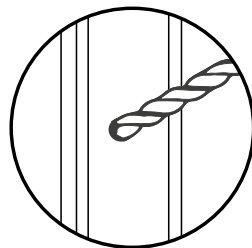
5. Fenster befestigen



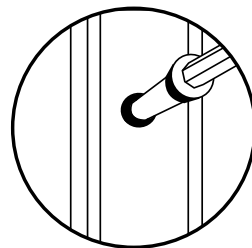
Befestigungssystem: Statische Erfordernisse beachten; muss in die Fensterabdichtung integriert werden. Randabstände der Befestiger beachten, ggf. Tragsystem anpassen.



Laschen andübeln

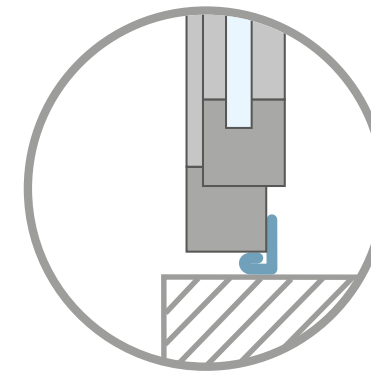
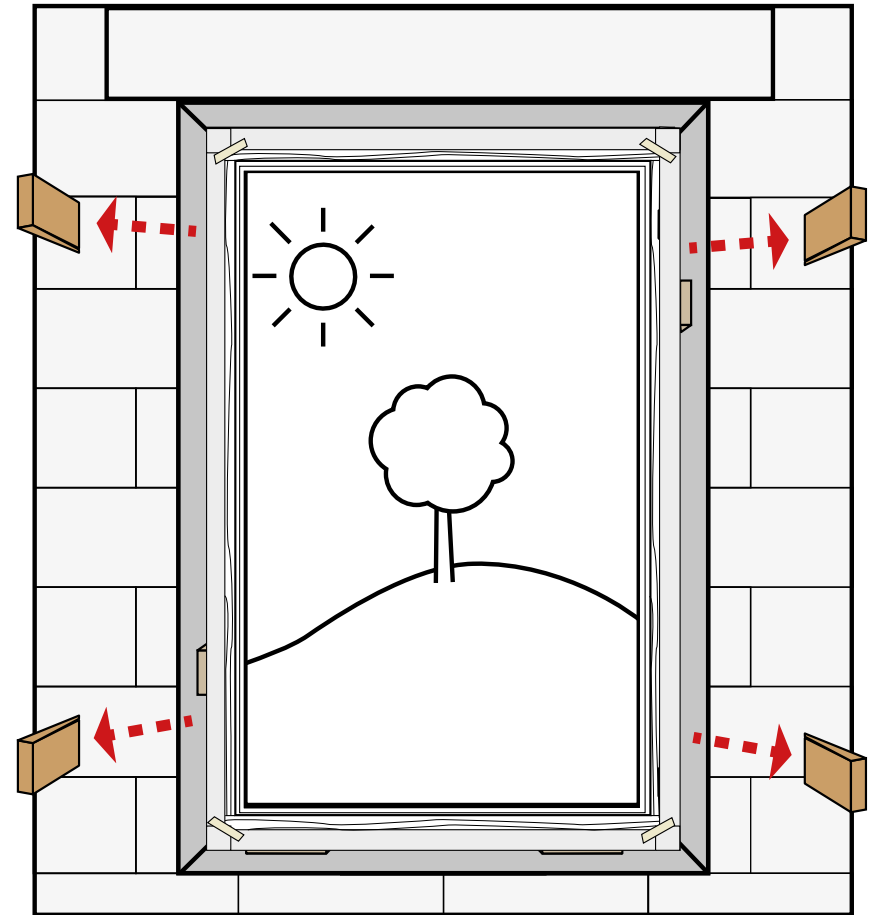


Bohren



Fenster mit geeignetem System befestigen

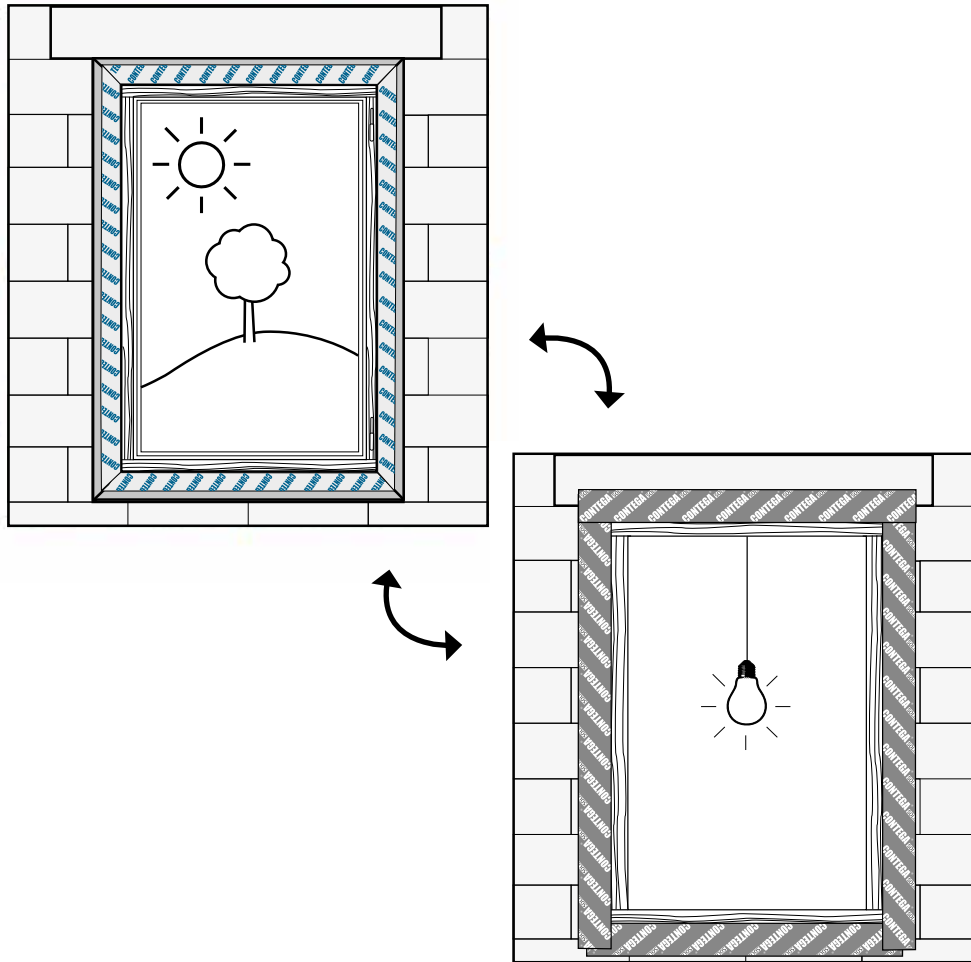
6. Fixierhilfen entfernen



 Fertig

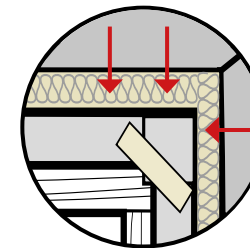
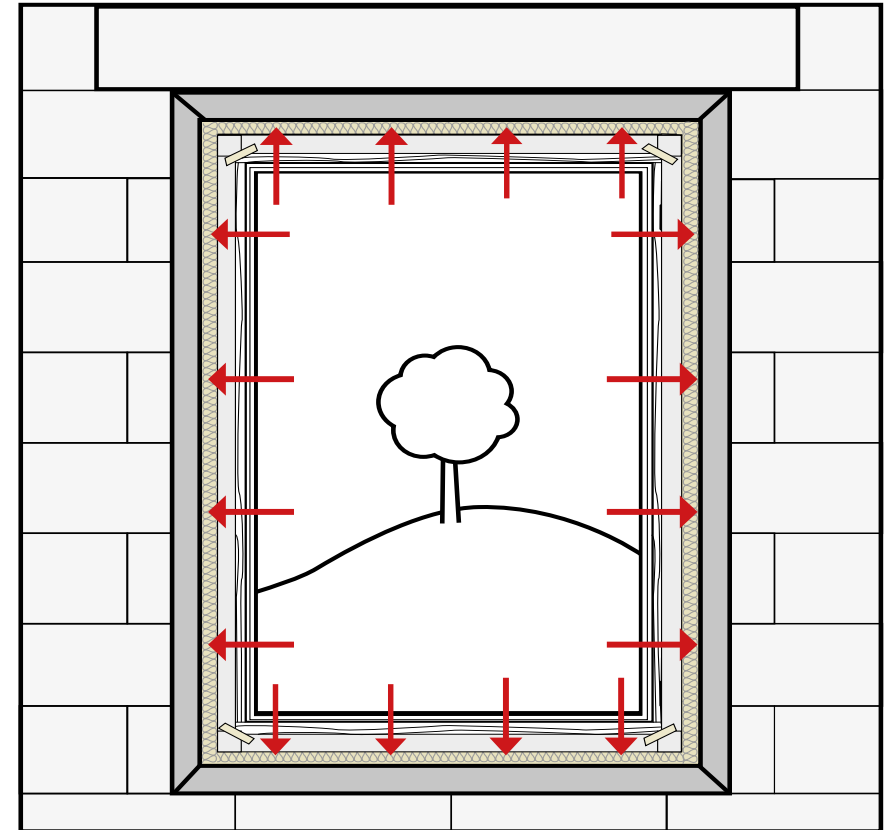
PROFI-TIPP

Innen oder außen beginnen? Gegebenheiten prüfen

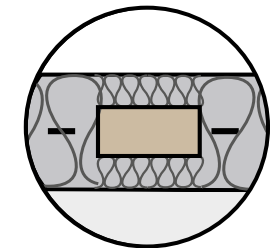


Die Abdichtung innen oder außen beginnen? Entscheiden Sie nach den örtlichen Gegebenheiten, wie z. B. der Witterung oder dem Baufortschritt – das ist unabhängig von den pro clima Anschlussklebebändern.

1. Fuge mit Dämmstoff ausfüllen



Fuge umlaufend
hohlraumfrei mit
Dämmstoff ausfüllen

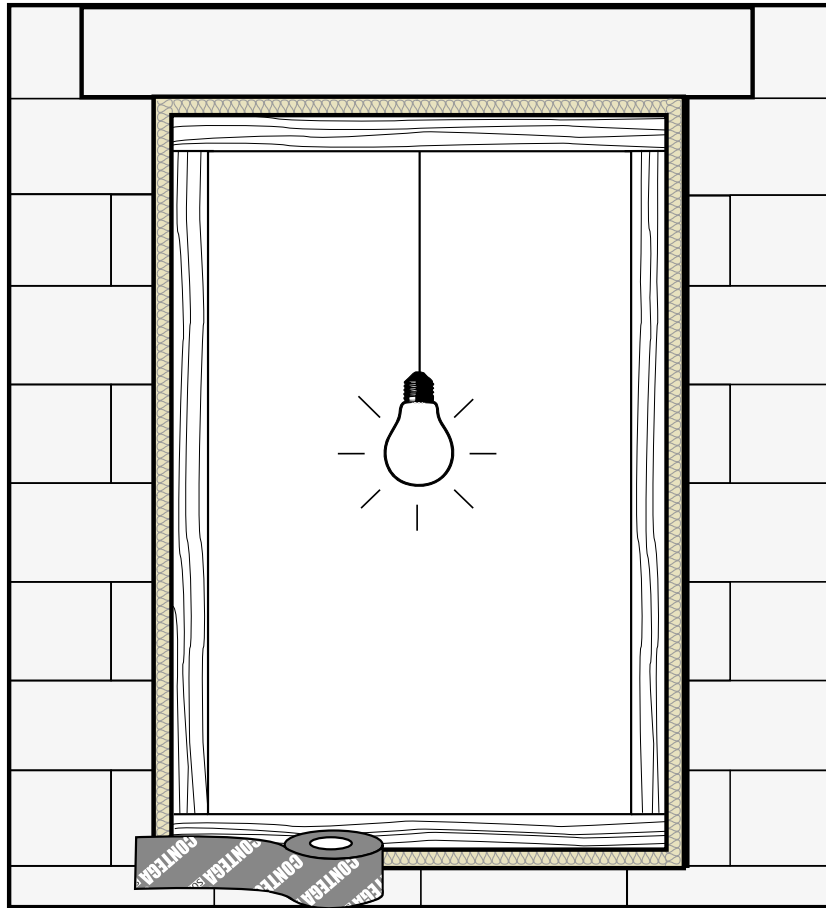


Tragklotz überdämmen

PROFI-TIPP:

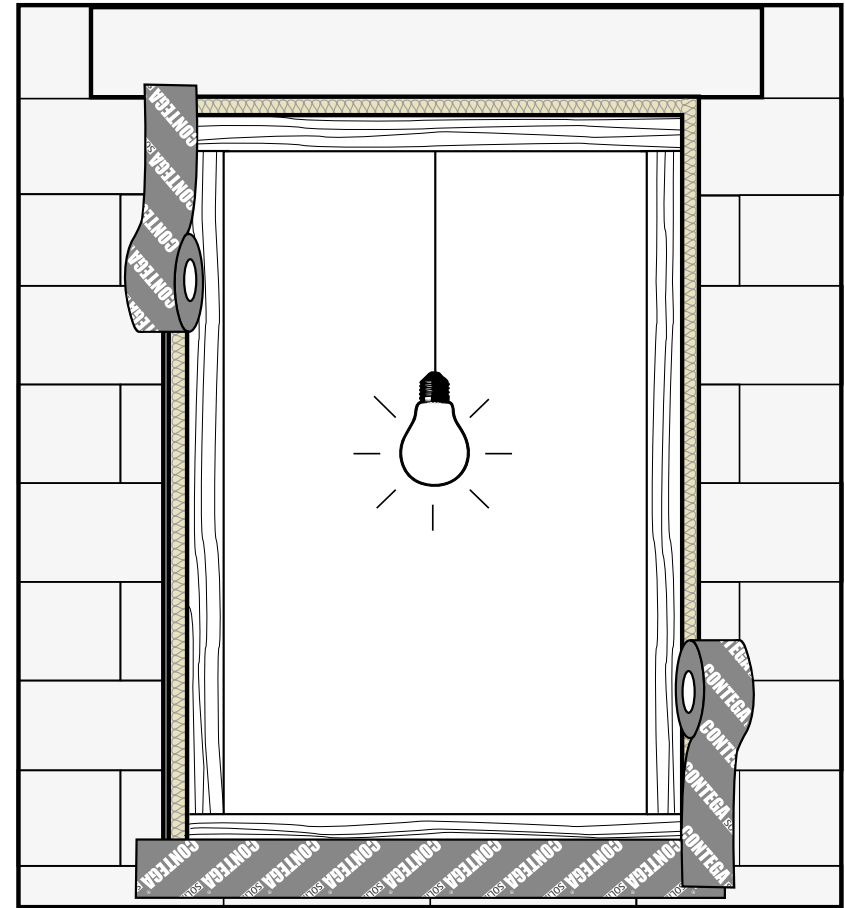
Im Vorfeld eingeschlagenes Anschlussklebeband erleichtert jetzt das Einfügen der Dämmung. Dämmstoff dem Profil folgend einbauen. Dies vereinfacht die Verklebarbeiten der inneren und äußeren Abdichtungsebenen.


1. Band rundum verkleben



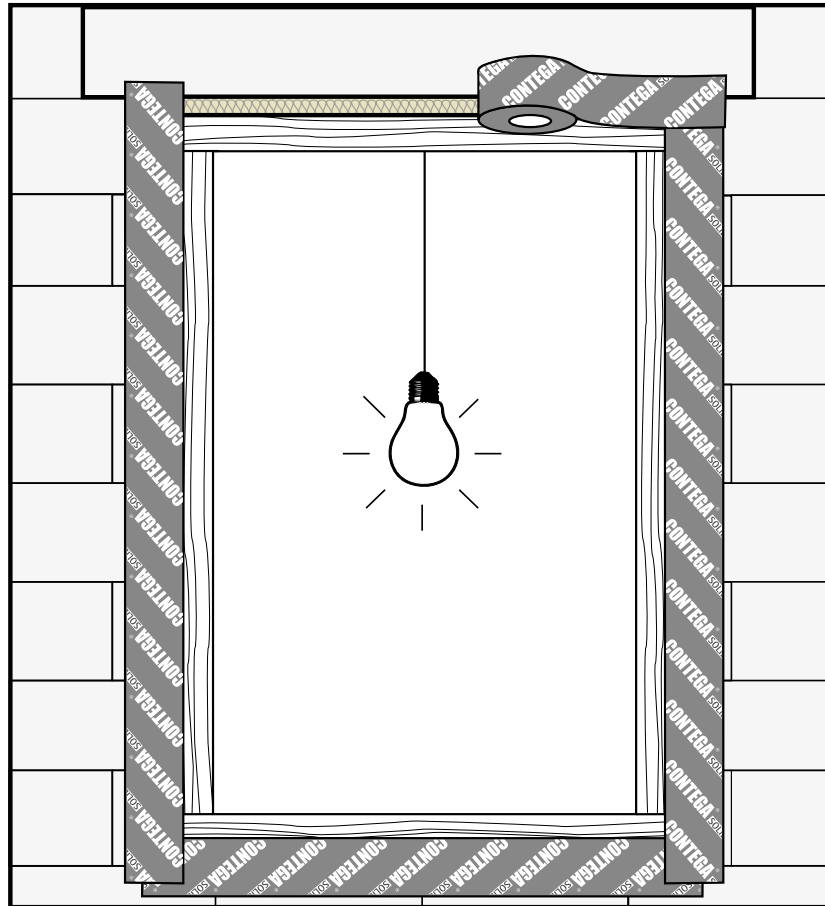
Versprünge zwischen Fensterprofil und Baukörper sind spannungsfrei und lückenlos abzukleben

2. Band rundum verkleben

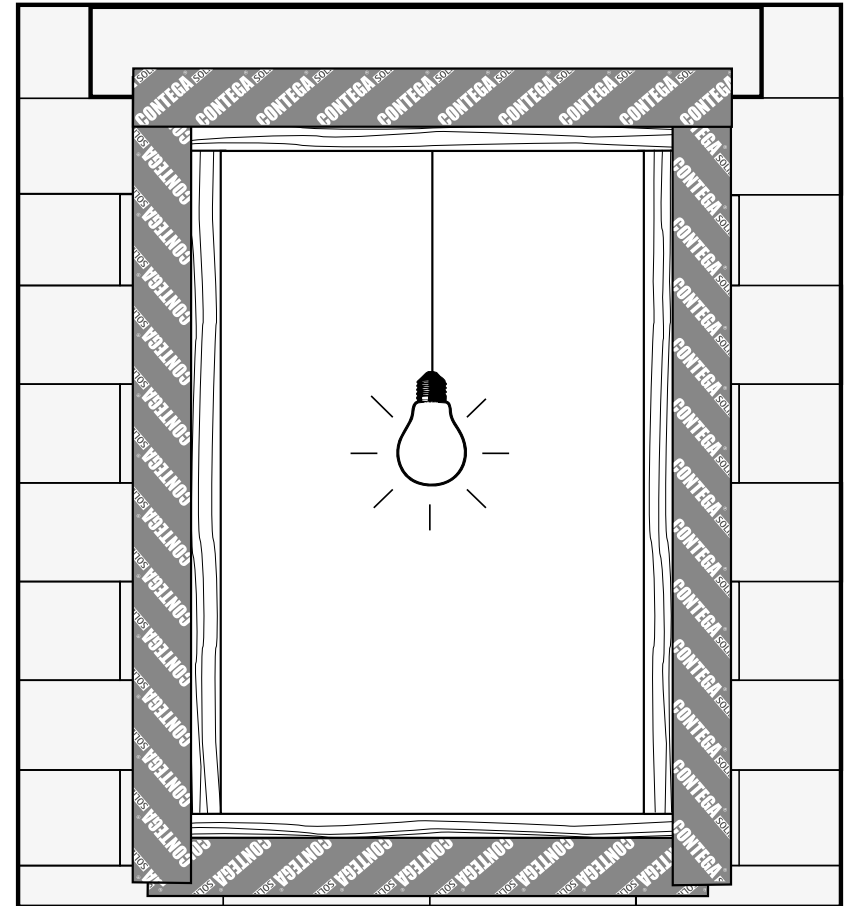


 Wind- und schlagregensichere Verklebungen können nur bei faltenfreiem und ununterbrochenem Einbau des Anschlussbandes erreicht werden.

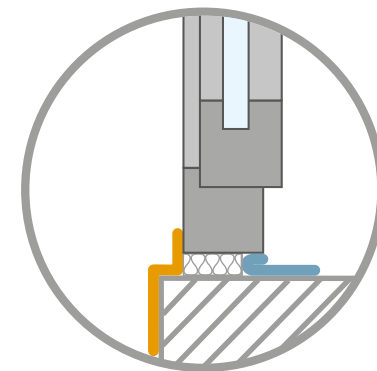
3. Band rundum verkleben



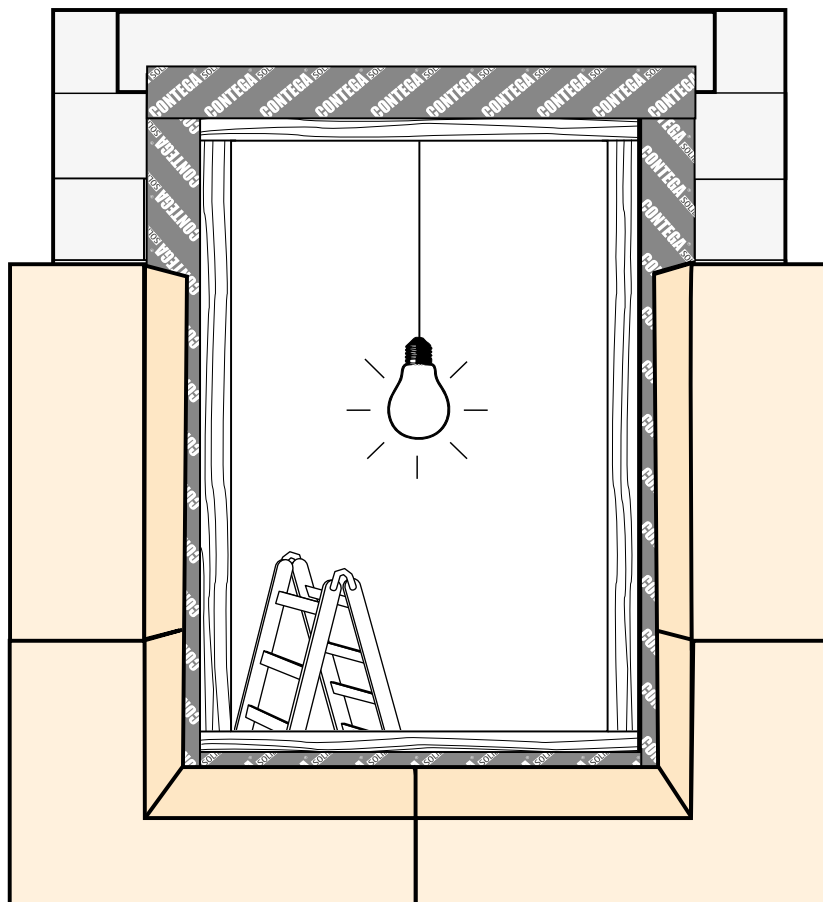
4. Band rundum verkleben



Wind- und schlagregensichere Verklebungen können nur bei faltenfreiem und ununterbrochenem Einbau des Anschlussbandes erreicht werden.



1. WDVS systemkonform montieren



Das Wärmedämmverbundsystem ist entsprechend der Zulassung des gewählten Systems zu montieren. Die nachfolgenden Arbeitsschritte für die Unterfensterbank sind daher ggf. sinngemäß an das jeweilige WDVS anzupassen.

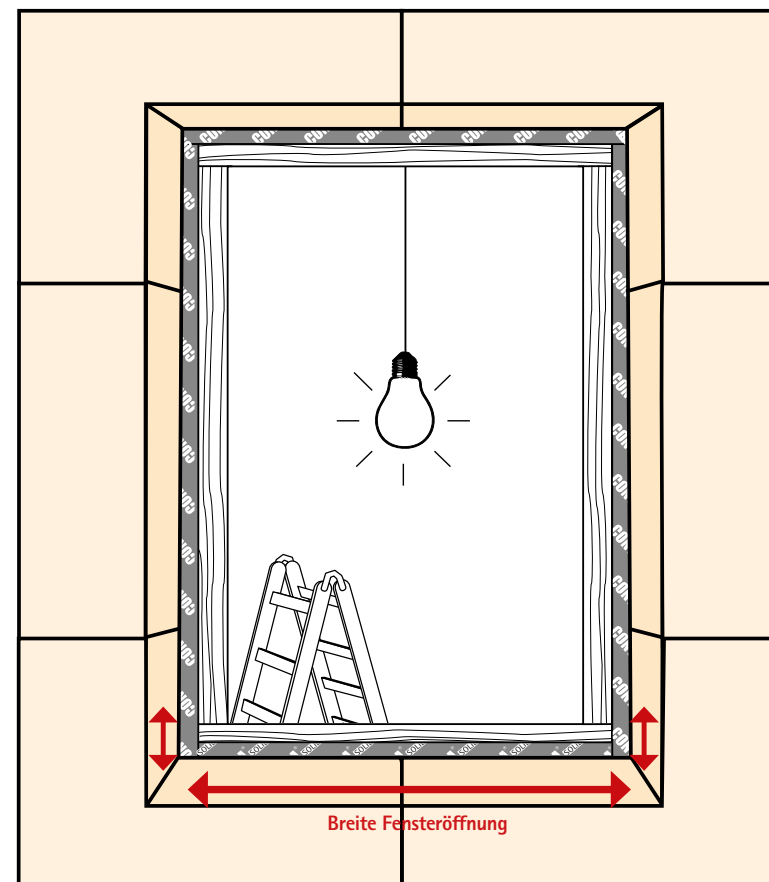


CONTEGA FIDEN EXO

Vorkomprimiertes, diffusions-offenes, schlagregendichtes Fugendichtungsband für außen

Wird eine Laibungsdämmung und/oder das Bordprofil der Fensterbank eingebaut, können diese mit CONTEGA FIDEN EXO dicht an den Untergrund angeschlossen werden.

2. EXTONSEAL ENCORS mit Übermaß zuschneiden



Prüfbericht Nr. 16-000527-PRO2
(PB 2-E03-020310-de-01)
Unterfensterbank EXTONSEAL ENCORS
mit CONTEGA SOLIDO EXO
nach MO-01/1:2007-01, Abs. 5
24.06.2016

**Länge EXTONSEAL ENCORS = Breite der Fensteröffnung
+ 2 x doppelte Höhe des Fensterbank-Bordprofils**



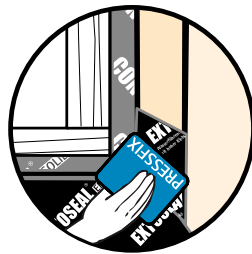
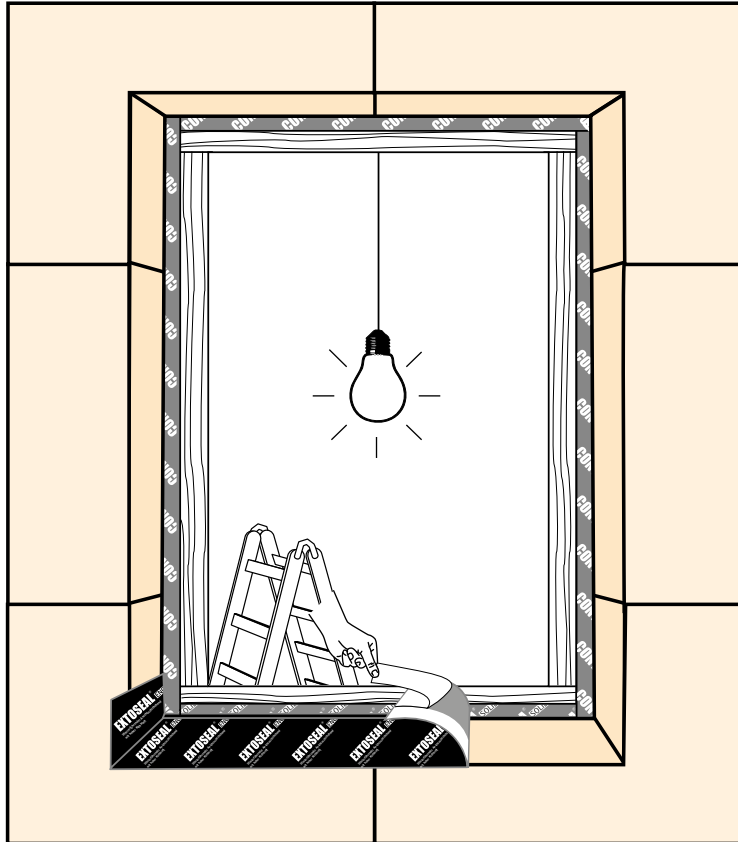
EXTONSEAL ENCORS

Wasserführendes Anschlussklebeband
mit hoher Klebkraft



EXTONSEAL ENCORS vor dem Verputzen mit einer Leibungsplatte versehen, oder im Putzbereich mit TESCON VANA überkleben, oder Putz mit geeigneter Armierung versehen. EXTONSEAL ENCORS wird hier exemplarisch in der Funktion als Unterfensterbank gezeigt, die Verarbeitungsrichtlinien des WDVS-Herstellers sind maßgeblich zu beachten.

3. Breite Trennfolie lösen und EXTONSEAL ENCORS in die untere Leibung kleben

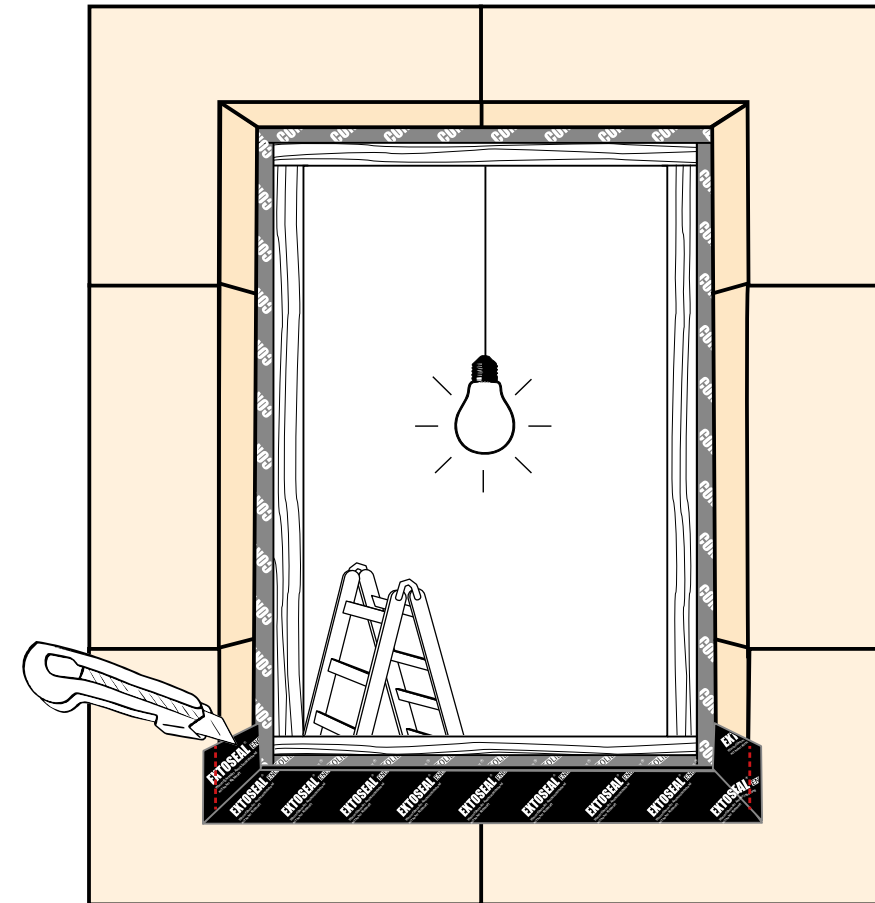


In die seitliche Leibung kleben



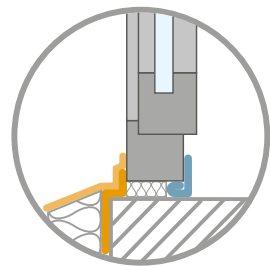
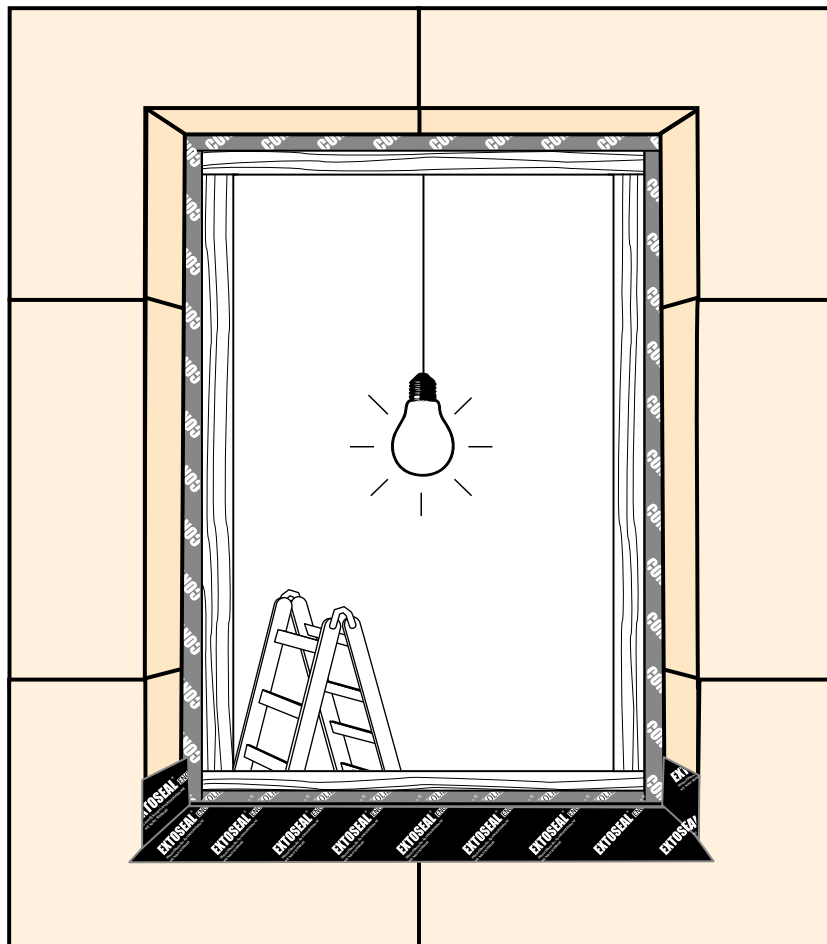
EXTONSEAL ENCORS so in die Leibung kleben, dass die Seite mit der schmalen Trennfolie außen übersteht. Diese wird später über die Putzschicht oder das Anputzprofil geklebt. Band exakt in die Ecken führen und fest anreiben.

4. Senkrechte Überstände abschneiden



Die Leibung ist entsprechend des ausgewählten Wärmedämmverbundsystems auszuführen. Die jeweiligen Herstellerangaben sind zu beachten.

5. EXTOSEAL ENCORS verkleben

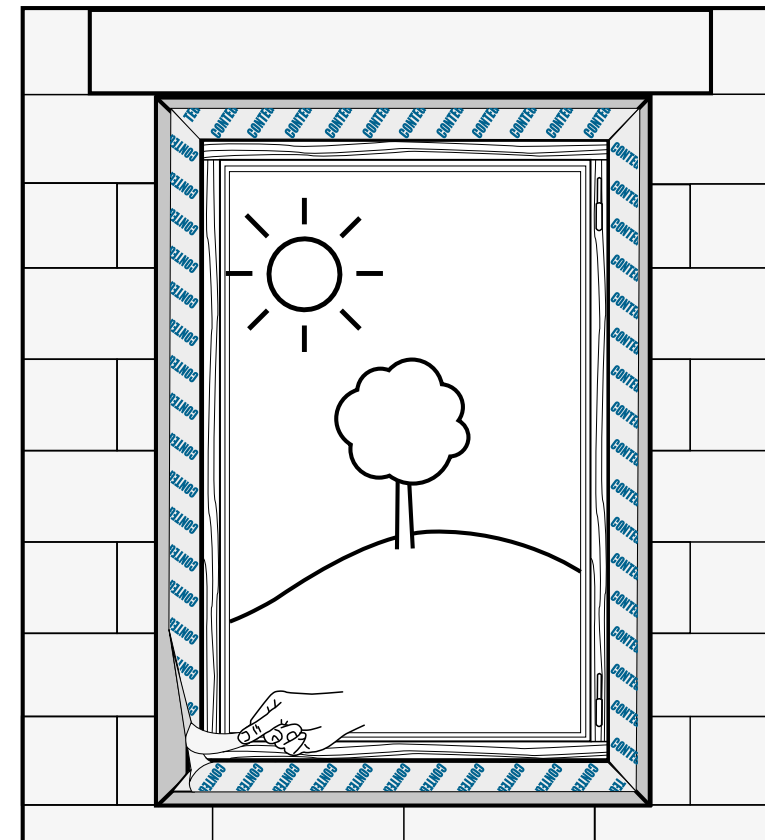


 **Fertig**



Das Band exakt in die Ecken führen und überall fest anreiben.

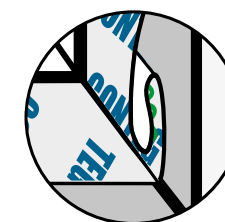
1. Band rundum in der Leibung verkleben



Trennfolie abziehen



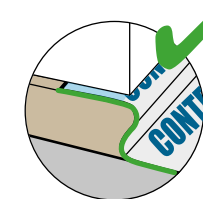
Mit PRESSFIX anreiben



Ecke mit ORCON F fixieren

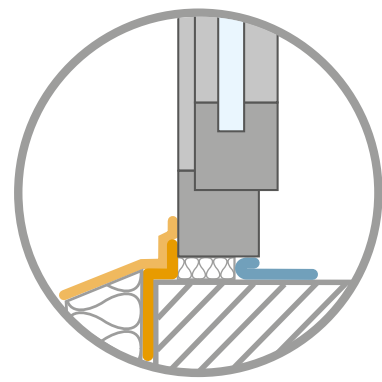
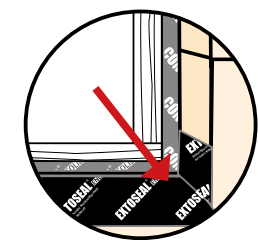
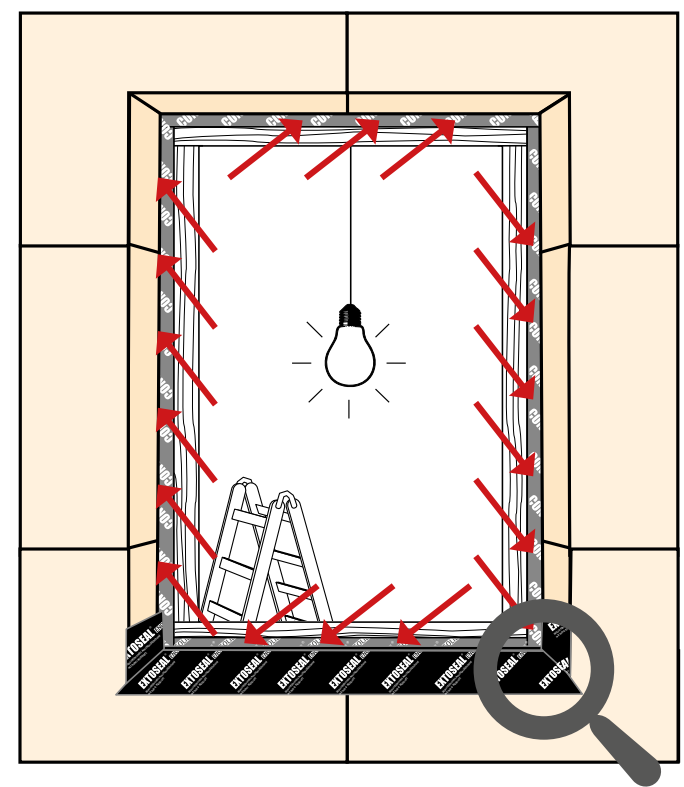
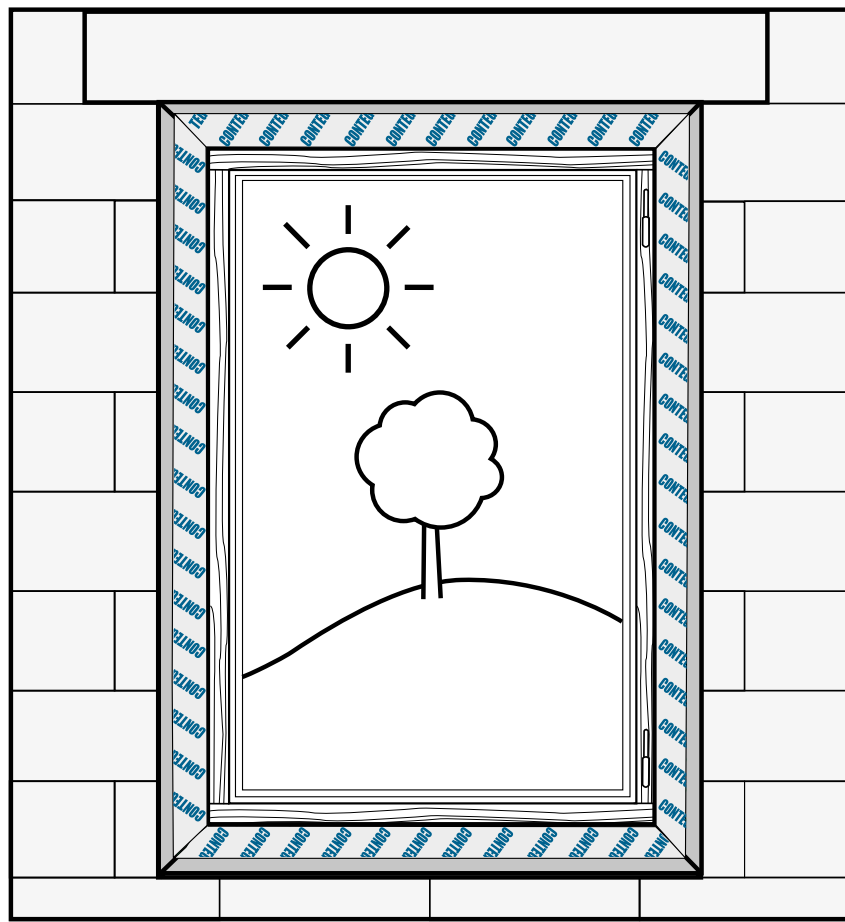


Band mit Bewegungsschleife verkleben.




2. Luftdichtung innen: fertig

1. Sichtprüfung innen und aussen



 **Fertig**

 Eine sorgfältige Sichtprüfung der ausgeführten Arbeit ist unerlässlich. Diese Prüfung und Dokumentation der Qualität sollte vor Beginn von Arbeiten anderer Gewerke erfolgen. Zu diesem Zeitpunkt sind Nachbesserungsarbeiten schnell und einfach möglich.

PROFI-TIPP: Schießen Sie Fotos vom eingebauten Fenster. Das kostet nicht viel Zeit, schafft aber einen großen Nutzen: Sie dokumentieren Ihre Qualitätsarbeit im Übergang zu nachfolgenden Gewerken.

2. Differenzdruckprüfung mit WINCON



WINCON

Der pro clima WINCON ist ein Prüfgerät, welches den Differenzdruck im Gebäude aufbaut. Durch den bestehenden Differenzdruck können Fehlstellen der Anschlussfugen ermittelt und ausgebessert werden.

3. Differenzdruckprüfung mit Blower-Door



© BlowerDoor GmbH



Blower-Door

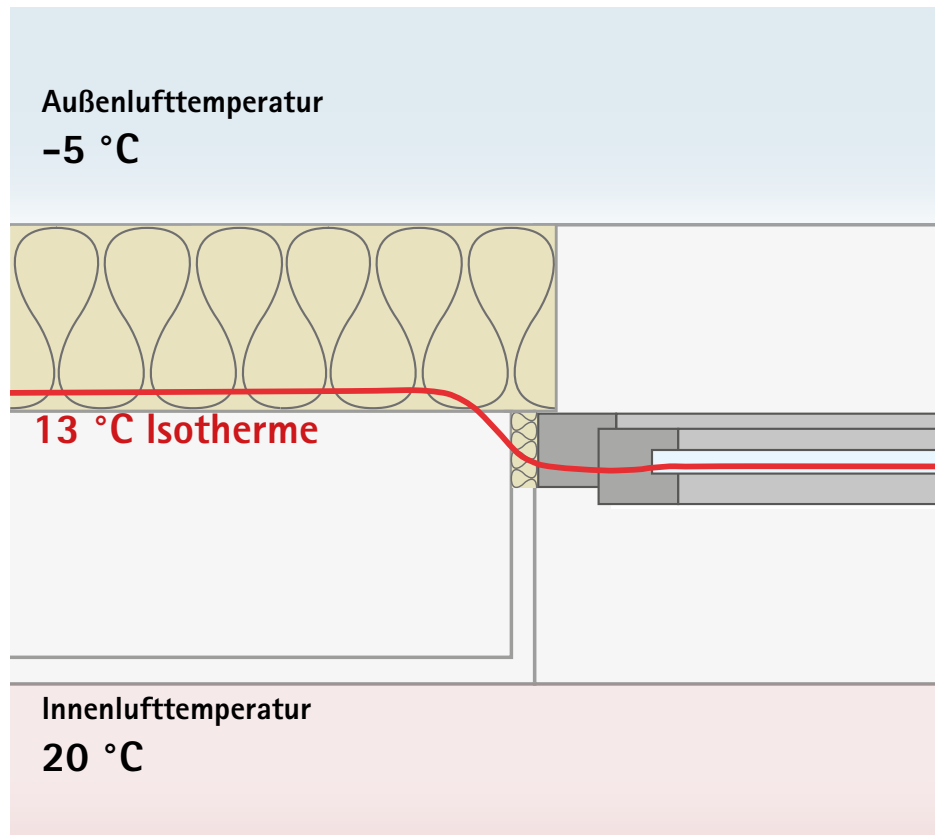
Das Blower-Door-Verfahren ist ein Prüfmethode, welche den Differenzdruck im Gebäude herstellt. Durch den Differenzdruck können Fehlstellen der Anschlussfugen ermittelt und ausgebessert werden. Mit diesem Verfahren kann zusätzlich die Luftwechselrate (n50) des Gebäudes ermittelt werden.

PROFI-TIPP:

Stimmen Sie sich im Vorfeld mit anderen Gewerken ab (z. B. Dachdecker, Zimmerer, Putzer, ...). Ein Blower-Door-Test ist vielleicht schon geplant - hier können gleich mehrere Gewerke profitieren. Und der Bauherr spart bares Geld.

Die richtige Lage des Fensters im Baukörper

Fensteranschluss an monolithisches Mauerwerk



Je nach Wandsystem variiert die Lage des Fensters in Abhängigkeit zum Verlauf der 13 °C Isotherme. Diese sollte möglichst „knickfrei“ im Isothermenbild verlaufen.

Bei ungedämmten Wänden ist das Fenster in der Regel mittig zu setzen. Dies entspricht beim ungedämmten Mauerwerk in etwa dem Verlauf der 13 °C Isotherme.

Größere Abweichungen von der Isotherme können zu erhöhter Feuchtigkeit im Bauteil und an der Bauteiloberfläche führen. Dies führt zur Gefahr von Tauwasser und Schimmel.

Checkliste – an alles gedacht?

- 1. Untergrund**
 - Glattstrich
 - Untergrund tragfähig (Abriebversuch)
 - Frostfrei
 - Fett-/ölfrei
 - Sauber (Abfegen)
- 2. Luftdichtung innen**
 - Blendrahmen sauber
 - CONTEGA SOLIDO SL – ankleben, Eckschlaufen ausbilden, Enden verkleben
 - alternativ: CONTEGA SOLIDO SL-D oder CONTEGA IQ mit PRESSFIX anreiben
 - optional: wiederablösbares Klebeband – Anschlussband einschlagen und fixieren
- 3. Fenstermontage**
 - Tragklötze
 - Fixierhilfen
 - geeignetes Befestigungssystem
 - Lage des Fensters im Baukörper: außen flächenbündig
- 4. Fuge dämmen**
 - zugelassener Dämmstoff
- 5. Witterungsschutz außen**
 - CONTEGA SOLIDO EXO – ankleben, mit PRESSFIX anreiben
 - alternativ: CONTEGA IQ mit Pressfix anreiben
- 6. Unterfensterbank**
 - optional: Leibungsdämmung und/oder Bordprofil der Fensterbank mit CONTEGA FIDEN EXO abdichten
 - EXTONSEAL ENCORS zuschneiden, in der Leibung verkleben mit PRESSFIX anreiben
 - alternativ: vorab Gefälle mittels tragfähigem Dämmkeil herstellen
- 7. Luftdichtung innen herstellen**
 - CONTEGA SOLIDO SL mit PRESSFIX in der Leibung anreiben
 - ORCON F – Ecke des Anschlussbandes fixieren
- 8. Witterungsschutz außen herstellen**
 - CONTEGA SOLIDO EXO mit PRESSFIX auf der Mauerwerkswand
- 9. Qualitätssicherung**
 - Sichtprüfung
 - Differenzdruckprüfung WINCON/BLOWER DOOR
 - Abnahme und Dokumentation



pro clima

SYSTEMBROSCHÜRE UND PRODUKTBROSCHÜRE

Anforderungen, Bauphysik, Hintergründe



Systemprodukte



CONTEGA[®] SOLIDO SL

Vollflächig Klebendes Fenster-
anschlussband für innen



Prüfbericht Nr. 16-000527-PRO2
(PB 1-E03-020310-de-01)
- CONTEGA SOLIDO SL
- CONTEGA SOLIDO EXO
nach MO-01/1:2007-01, Abs. 5
24.06.2016



CONTEGA[®] SOLIDO EXO

Vollflächig Klebendes Fenster-
anschlussband für außen



Prüfbericht Nr. 16-000527-PRO2
(PB 1-E03-020310-de-01)
- CONTEGA SOLIDO SL
- CONTEGA SOLIDO EXO
nach MO-01/1:2007-01, Abs. 5
24.06.2016

PRODUKT-VARIANTEN:



CONTEGA[®] SOLIDO SL-D

Vollflächig Klebendes Fensteranschluss-
band für innen mit zusätzlicher Klebezone
auf der Vliesseite



Prüfbericht Nr. 15-003305-PRO1
(PB-E03-020310-de-02)
- CONTEGA SOLIDO SL-D
- CONTEGA SOLIDO EXO-D
nach MO-01/1:2007-01, Abs. 5
15.03.2016



CONTEGA[®] IQ

Intelligentes Fenster-
anschlussband für den
Einsatz innen und außen



EXTONSEAL[®] ENCORS

Wasserführendes Anschlussklebe-
band mit hoher Klebkraft



Prüfbericht Nr. 16-000527-PRO2
(PB 2-E03-020310-de-01)
Unterfensterbank EXTONSEAL ENCORS
mit CONTEGA SOLIDO EXO
nach MO-01/1:2007-01, Abs. 5
24.06.2016



CONTEGA[®] HIDDEN EXO

Vorkomprimiertes, diffusions-
offenes, schlagregendichtes
Fugendichtungsband für außen



ORCON[®]

Anschlusskleber für
innen und außen



PRESSFIX

Anpresshilfe

MOLL

bauökologische Produkte GmbH · Rheintalstraße 35 - 43 · D-68723 Schwetzingen
Fon + 49 (0) 62 02 - 27 82.0 · eMail info@proclima.com
www.proclima.com

Ihr pro clima Partner: